



ČERPAČÍ TECHNIKA 2021

ceny platí do 31.5.2021

*IDEÁLNÍ ŘEŠENÍ
PRO VÁŠ DŮM
A ZAHRADU*



Vážení obchodní přátelé, milí zákazníci,

s čerpadly značky AQUACUP se můžete setkávat již 21 let. Vznik této obchodní značky je propojen se společností AQUATRADING s.r.o., jednoho z nejvýznamnějších distributorů čerpací techniky na českém a slovenském trhu.

Na samém začátku stála myšlenka vytvoření ucelené řady čerpadel, která by svou šíří a kvalitou plně pokrývala potřeby a nároky našich zákazníků, a to zejména s využitím v domácnostech, chatách či zahradách.

Postupem času jsme také díky Vaší stoupající poptávce tuto řadu čerpadel rozšířili o čerpadla a sestavy určené do náročnějších provozů. Přidali jsme také jezírkový program, který se v krátké době stal oblíbeným a velmi žádaným a má již své pevné místo na trhu s touto technikou.

Cítíme velkou odpovědnost, když nás Vaše rostoucí nároky nutí hledat stále lepší a dokonalejší výrobní postupy. Při těchto činnostech hledáme optimální poměr kvality, ceny a výkonu. Doufáme, že budete s našimi produkty i nadále spokojeni. Každý Váš nápad, dotaz a připomínka bude pro nás novou výzvou, jak naši činnost posunout zase o kus dále. Jsme připraveni řešit Vaše každodenní dotazy, kdy se můžete spolehnout na náš profesionální přístup, poradenské služby a kvalitní servis.

**kolektiv firmy Aquacup s.r.o.**

Kollárova 969
698 01 Veselí nad Moravou
Telefon: +420 572 591 800
E-mail: aquacup@aquacup.cz

U Trati 3134/36a
100 00 Praha 10
Telefon: +420 286 584 883
E-mail: paha@aquacup.cz



AQUACUP s.r.o.
již 21 let na trhu



DOMÁCÍ VODÁRNY	str. 4-15
ČERPADLA	str. 16-33
PŘEČERPÁVACÍ STANICE	str. 34-35
JEZÍRKOVÉ FILTRACE	str. 36-41
PLASTOVÉ NÁDRŽE	str. 42-45
PŘÍSLUŠENSTVÍ	str. 46-57

AQUACUP PREMIUM



Řada čerpadel AQUACUP PREMIUM je určena těm, kteří hledají nejvyšší možnou kvalitu, vynikající funkčnost, a to i v těch nejnáročnějších podmínkách.

Čerpadla naší prémiové řady nedělají kompromisy a snesou srovnání s těmi nejlepšími ve své třídě, které lze na trhu zakoupit. Jsou výsledkem vývoje a intenzivních inovací a jedná se tedy o produkty s unikátními vlastnostmi.

Díky konstrukci z velmi kvalitních materiálů, které zaručují dlouhou životnost čerpadel, se tato řada vyznačuje vysokou mírou spolehlivosti, odolnosti a po našich mnohaletých zkušenostech i velmi nízkou mírou poruchovosti.

Další nezanedbatelnou výhodou této řady je nový inovovaný design jak samotných čerpadel, tak kvalitních obalů, ve kterých jsou dodávány.

Řadu AQUACUP PREMIUM ocení i ti nejnáročnější zákazníci.

DOMÁCÍ VODÁRNY SE SAMONASÁVACÍMI ČERPADLY

PRESS MINI

Vhodná pro chaty, chalupy a zavlažování.



Automatická vodárna s odstředivým čerpadlem a 2 až 24l tlakovou nádobou s vakem a nastavitelným tlakovým spínačem.

- v provedení motoru 230 V
- nastavení zapínacího a vypínacího tlaku 1,4 - 2,8 bar
- sací schopnost čerpadla 5 m
- přípojovací flexikabel 1,5 m

TYP	PŘÍKON	PRŮTOK	DOP. VÝŠKA	CENA
PRESS MINI 60	370 W	2 100 l/hod	32 m	3 994 Kč

ECOPRESS

Vhodná pro chaty, chalupy a zavlažování.



Automatická vodárna se samonasávacím litinovým čerpadlem, 18 l tlakovou nádobou s vakem a nastavitelným tlakovým spínačem.

- v provedení motoru 230 V
- nastavení zapínacího a vypínacího tlaku 1,4 - 2,8 bar
- sací schopnost čerpadla 8 m
- přípojovací flexikabel 1,5 m

TYP	PŘÍKON	PRŮTOK	DOP. VÝŠKA	CENA
ECOPRESS 18	600 W	3 000 l/hod	35 m	4 247 Kč

F-CONTROL

Vhodná pro rodinné domy, chaty, chalupy a pro závlahu.



Automatická vodárna se samonasávacím čerpadlem a propiratelným filtrem mechanických nečistot,

- s 24 l tlakovou nádobou s vakem a nastavitelným tlakovým spínačem
- vodárna je vhodná i tam, kde voda může obsahovat drobné mechanické nečistoty
- v provedení motoru 230 V
- nastavení zapínacího a vypínacího tlaku 1,4 - 2,8 bar
- sací schopnost čerpadla 8 m
- přípojovací flexikabel 1,5 m
- dodáváno s klíčem k údržbě filtru

INTEGROVANÝ FILTR 80 μm

TYP	PŘÍKON	PRŮTOK	DOP. VÝŠKA	CENA
F-CONTROL 900-24	900 W	4 500 l/hod	42 m	4 437 Kč

FULL CONTROL

Vhodné pro menší rodinné domy, chaty, chalupy a zavlažování.



Automatické vodárny se samonasávacím nerezovým čerpadlem, s 24 až 80 l tlakovou nádobou s vakem, nastavitelným tlakovým spínačem.

- v provedení motoru 230 V
- nastavení zapínacího a vypínacího tlaku 1,4 - 2,8 bar
- sací schopnost čerpadla 8 m
- přípojovací flexikabel 1,5 m

NEREZOVÝ PLÁŠŤ ČERPADLA

TYP	PŘÍKON	PRŮTOK	DOP. VÝŠKA	CENA
FULL CONTROL 24	800 W	3 600 l/hod	40 m	5 688 Kč
FULL CONTROL 35				6 851 Kč
FULL CONTROL 50				7 519 Kč
FULL CONTROL 80				9 119 Kč

FULL CONTROL L

Vhodné pro menší rodinné domy, chaty, chalupy a zavlažování.



Automatické vodárny se samonasávacím nerezovým čerpadlem, s 24 až 80 l tlakovou nádobou s vakem, nastavitelným tlakovým spínačem a ochranou proti chodu nasucho pomocí inverzního tlakového spínače.

- v provedení motoru 230 V
- nastavení zapínacího a vypínacího tlaku 1,4 - 2,8 bar
- sací schopnost čerpadla 8 m
- přípojovací flexikabel 1,5 m

NEREZOVÝ PLÁŠŤ ČERPADLA

TYP	PŘÍKON	PRŮTOK	DOP. VÝŠKA	CENA
FULL CONTROL L 24	800 W	3 600 l/hod	40 m	6 189 Kč
FULL CONTROL L 35				7 353 Kč
FULL CONTROL L 50				8 021 Kč
FULL CONTROL L 80				9 621 Kč

FULL CONTROL INOX

Vhodné pro menší rodinné domy, chaty, chalupy a zavlažování.



Automatické vodárny se samonasávacím nerezovým čerpadlem. Tlaková nádoba s vakem v nerezovém provedení o objemu 18 l. Vodárny jsou vybaveny nastavitelným tlakovým spínačem.

- v provedení motoru 230 V
- nastavení zapínacího a vypínacího tlaku 1,4 - 2,8 bar
- sací schopnost čerpadla 8 m
- přípojovací flexikabel 1,5 m

NEREZOVÝ PLÁŠŤ ČERPADLA

TYP	PŘÍKON	PRŮTOK	DOP. VÝŠKA	CENA
FULL CONTROL 18 INOX	800 W	3 600 l/hod	40 m	5 891 Kč

DOMÁCÍ VODÁRNY SE SAMONASÁVACÍMI ČERPADLY

A-CONTROL ECO

Vhodné pro rodinné domy, chaty, chalupy a pro závlahu.



TLAKOVÁ
NÁDOBA
A-
UASYSTEM
waterTech

Automatické vodárny se samonasávacím čerpadlem, s 24 až 80 l tlakovou nádobou s vakem, nastavitelným tlakovým spínačem.

- v provedení motoru 230 V
- nastavení zapínacího a vypínacího tlaku 2 - 3,5 bar
- sací schopnost čerpadla 8 m
- přípojovací flexikabel 1,5 m

OBĚŽNÉ KOLO Z NORYLU

TYP	PŘÍKON	PRŮTOK	DOP. VÝŠKA	CENA
A-CONTROL ECO 24	750 W	3 000 l/hod	45 m	5 623 Kč
A-CONTROL ECO 35				6 749 Kč
A-CONTROL ECO 50				7 410 Kč
A-CONTROL ECO 80				8 989 Kč

A-CONTROL ECO L

Vhodné pro vodní zdroje s menší vydatností.



TLAKOVÁ
NÁDOBA
A-
UASYSTEM
waterTech

Automatické vodárny se samonasávacím čerpadlem, s 24 až 80 l tlakovou nádobou s vakem, nastavitelným tlakovým spínačem a ochranou proti chodu nasucho pomocí inverzního tlakového spínače.

- v provedení motoru 230 V
- nastavení zapínacího a vypínacího tlaku 2 - 3,5 bar
- sací schopnost čerpadla 8 m
- přípojovací flexikabel 1,5 m

OCHRANA PROTI CHODU NASUCHO

TYP	PŘÍKON	PRŮTOK	DOP. VÝŠKA	CENA
A-CONTROL ECO L 24	750 W	3 000 l/hod	45 m	6 111 Kč
A-CONTROL ECO L 35				7 237 Kč
A-CONTROL ECO L 50				7 898 Kč
A-CONTROL ECO L 80				9 477 Kč

A-CONTROL AUTOMAT ECO

Komplexní ochrana s jednoduchým nastavením.



NOVINKA
2021

TLAKOVÁ
NÁDOBA
A-
UASYSTEM
waterTech

Automatické vodárny vybavené inteligentní řídicí jednotkou Hydro-TECH s integrovaným digitálním displejem zobrazujícím hodnotu tlaku v reálném čase. Jednoduché nastavení zapínacího a vypínacího tlaku, hlídání chodu nasucho. Vodárny s kvalitním samonasávacím litinovým čerpadlem a tlakovou nádobou 24 až 80 litrů.

- v provedení motoru 230 V
- oběžné kolo z norylu
- uživatelsky jednoduché nastavení tlakového režimu na řídicí jednotce
- elektronická ochrana proti chodu nasucho
- sací schopnost čerpadla 8 m
- přípojovací flexikabel 1,5 m

INTELEKTUÁLNÍ OVLÁDÁNÍ

TYP	PŘÍKON	PRŮTOK	DOP. VÝŠKA	CENA
A-CONTROL AUTOMAT ECO 24	750 W	3 000 l/hod	45 m	7 438 Kč
A-CONTROL AUTOMAT ECO 35				8 587 Kč
A-CONTROL AUTOMAT ECO 50				9 318 Kč
A-CONTROL AUTOMAT ECO 80				10 969 Kč

A-CONTROL

Vhodné pro rodinné domy, chaty, chalupy a pro závlahu.



Automatické vodárny se samonasávacím litinovým čerpadlem, s 24 až 80 l tlakovou nádobou s vakem a nastavitelným tlakovým spínačem.

- v provedení motoru 230 V
- motor v provedení pro vyšší zatížení
- nastavení zapínacího a vypínacího tlaku 2 - 3,5 bar
- sací schopnost čerpadla 8 m
- přípojovací flexikabel 1,5 m

MOSAZNÉ OBĚŽNÉ KOLO

TYP	PŘÍKON	PRŮTOK	DOP. VÝŠKA	CENA
A-CONTROL 24	750 W	3 600 l/hod	53 m	6 687 Kč
A-CONTROL 35				7 801 Kč
A-CONTROL 50				8 453 Kč
A-CONTROL 80				10 015 Kč

A-CONTROL L

Vhodné pro vodní zdroje s menší vydatností.



Automatické vodárny se samonasávacím litinovým čerpadlem, 24 až 80 l tlakovou nádobou s vakem, nastavitelným tlakovým spínačem a ochranou proti chodu nasucho pomocí inverzního tlakového spínače.

- v provedení motoru 230 V
- mosazné oběžné kolo
- nastavení zapínacího a vypínacího tlaku 2 - 3,5 bar
- sací schopnost čerpadla 8 m
- přípojovací flexikabel 1,5 m

OCHRANA PROTI CHODU NASUCHO

TYP	PŘÍKON	PRŮTOK	DOP. VÝŠKA	CENA
A-CONTROL L 24	750 W	3 600 l/hod	53 m	7 162 Kč
A-CONTROL L 35				8 276 Kč
A-CONTROL L 50				8 928 Kč
A-CONTROL L 80				10 492 Kč

A-CONTROL AUTOMAT

Komplexní ochrana s jednoduchým nastavením.



Automatické vodárny vybavené inteligentní řídicí jednotkou Hydro-TECH s integrovaným digitálním displejem zobrazujícím hodnotu tlaku v reálném čase. Jednoduché nastavení zapínacího a vypínacího tlaku, hlídání chodu nasucho. Vodárny s kvalitním samonasávacím litinovým čerpadlem a tlakovou nádobou 24 až 80 litrů.

- v provedení motoru 230 V
- mosazné oběžné kolo
- uživatelsky jednoduché nastavení tlakového režimu na řídicí jednotce
- elektronická ochrana proti chodu nasucho
- sací schopnost čerpadla 8 m
- přípojovací flexikabel 1,5 m

INTELEKTUÁLNÍ OVLÁDÁNÍ

TYP	PŘÍKON	PRŮTOK	DOP. VÝŠKA	CENA
A-CONTROL AUTOMAT 24	750 W	3 600 l/hod	53 m	8 665 Kč
A-CONTROL AUTOMAT 35				9 816 Kč
A-CONTROL AUTOMAT 50				10 541 Kč
A-CONTROL AUTOMAT 80				12 163 Kč

DOMÁCÍ VODÁRNY S VÍCESTUPŇOVÝMI ČERPADLY

FULL CONTROL MAXI

Vhodné pro generační domy, penziony, menší provozy a pro závlahu.



TLAKOVÁ
NÁDOBA
AQUASYSTEM
waterTech

Automatické vodárny s vícestupňovým odstředivým čerpadlem jsou vybaveny 24 až 100 l tlakovou nádobou s vakem a nastavitelným tlakovým spínačem.

- v provedení motoru 230 V
- nastavení zapínacího a vypínacího tlaku 2 - 3,5 bar
- sací schopnost čerpadla 7 m
- přípojovací flexikabel 1,5 m

NEREZOVÝ PLÁŠŤ ČERPADLA

TYP	PŘÍKON	PRŮTOK	DOP. VÝŠKA	CENA
FULL CONTROL MAXI 24	1 100 W	6 000 l/hod	48 m	7 467 Kč
FULL CONTROL MAXI 35				8 636 Kč
FULL CONTROL MAXI 50				9 337 Kč
FULL CONTROL MAXI 80				11 008 Kč
FULL CONTROL MAXI 100				12 611 Kč

FULL CONTROL MAXI L

Vhodné pro vodní zdroje s menší vydatností.



TLAKOVÁ
NÁDOBA
AQUASYSTEM
waterTech

Automatické vodárny s inverzním tlakovým spínačem zajišťujícím ochranu proti chodu nasucho. Jsou vybaveny vícestupňovým odstředivým čerpadlem, 24 až 100 l tlakovou nádobou s vakem a nastavitelným tlakovým spínačem.

- v provedení motoru 230 V
- nastavení zapínacího a vypínacího tlaku 2 - 3,5 bar
- sací schopnost čerpadla 7 m
- přípojovací flexikabel 1,5 m

OCHRANA PROTI CHODU NASUCHO

TYP	PŘÍKON	PRŮTOK	DOP. VÝŠKA	CENA
FULL CONTROL MAXI L 24	1 100 W	6 000 l/hod	48 m	7 669 Kč
FULL CONTROL MAXI L 35				8 839 Kč
FULL CONTROL MAXI L 50				9 537 Kč
FULL CONTROL MAXI L 80				11 210 Kč
FULL CONTROL MAXI L 100				12 813 Kč

FULL CONTROL MAXI T

Vhodné pro generační domy, penziony, menší provozy a pro závlahu.



TLAKOVÁ
NÁDOBA
AQUASYSTEM
waterTech

Automatické vodárny s vícestupňovým odstředivým čerpadlem, 24 až 100 l tlakovou nádobou s vakem a nastavitelným tlakovým spínačem.

- v provedení motoru 400 V
- nastavení zapínacího a vypínacího tlaku 2 - 3,5 bar
- sací schopnost čerpadla 7 m
- přípojovací kabel 1,5 m

TŘÍFÁZOVÉ PŘÍKON

TYP	PŘÍKON	PRŮTOK	DOP. VÝŠKA	CENA
FULL CONTROL MAXI T 24	1 100 W	6 000 l/hod	48 m	7 055 Kč
FULL CONTROL MAXI T 50				8 604 Kč
FULL CONTROL MAXI T 100				11 365 Kč

F-AUTOMAT

Kompaktní domácí vodárna.



Inteligentní čerpadla - vodárny s řídicí jednotkou, integrovaným digitálním displejem zobrazujícím chod v reálném čase. Jednoduché nastavení a ovládání, hlídání chodu nasucho - **automatický restart po obnovení zdroje vody** (čerpací zkoušky chodu nasucho). Funkce ochrany při netěsnosti potrubí. Vše osazeno na samonasávacím čerpadle s propiratelným předfiltrem mechanických nečistot 80 µm, dodáváno s klíčem k údržbě filtru.

- v provedení motoru 230 V
- sací schopnost čerpadla 8 m
- připojovací flexikabel 1,5 m



INTELEKTUÁLNÍ OVLÁDÁNÍ

TYP	PŘÍKON	PRŮTOK	DOP. VÝŠKA	CENA
F-AUTOMAT 900	900 W	3 600 l/hod	43 m	5 460 Kč
F-AUTOMAT 1100	1 100 W	4 600 l/hod	46 m	5 832 Kč

Při použití v tvrdých potrubních systémech je doporučeno použít malou tlakovou nádobu pro akumulaci tlakových rázů.

ČERPADLA S HYDROSTATEM

HYDROCONTROL

Vhodná pro posílení tlaku v řadu nebo automatické a manuální zavlažování.

Odstředivá čerpadla osazená hydrostatem. Hydrostat chrání čerpadlo proti chodu nasucho, udržuje požadovaný tlakový režim - tj. zařízení trvale pracuje v nejvyšším pracovním bodě čerpadla.

- v provedení motoru 230 V
- zapínací tlak nastavený na 1,5 nebo 2,2 bar
- sací schopnost čerpadla 8 m (5m u modelu MOUSE, 7m u modelu MAXIJET)
- připojovací flexikabel 1,5 m



HYDROCONTROL JET



HYDROCONTROL A-JET ECO



HYDROCONTROL A-JET



HYDROCONTROL ECOJET



HYDROCONTROL MOUSE



HYDROCONTROL MAXIJET

TYP	PŘÍKON	PRŮTOK	DOP. VÝŠKA	CENA
HYDROCONTROL MOUSE	370 W	2 100 l/hod	32 m	4 152 Kč
HYDROCONTROL ECOJET	600 W	3 000 l/hod	35 m	5 129 Kč
HYDROCONTROL A-JET E	750 W	3 000 l/hod	45 m	5 416 Kč
HYDROCONTROL A-JET	750 W	3 600 l/hod	53 m	6 718 Kč
HYDROCONTROL JET	800 W	3 600 l/hod	40 m	5 587 Kč
HYDROCONTROL MAXIJET	1 100 W	5 000 l/hod	48 m	7 035 Kč

AUTOMATICKÉ VODÁRNY S FREKVENČNÍM MĚNIČEM OTÁČEK MOTORU

ECONOMY CONTROL

Vhodné pro rodinné domy, penzióny a středně velké provozy.



TLAKOVÁ
NÁDOBA
A
UJASSTVEMÍ
watertech

Automatické vodárny s odstředivým vícestupňovým čerpadlem MAXIJET nebo PENTAX řady ULTRA s nerezovým pláštěm, tlakovou nádobou s vakem a frekvenčním měničem otáček motoru ECONOMY.

Systém je určený pro komfortní dodávku vody do rodinných domů a středně velkých provozů. Díky vysoce účinné hydraulice a inteligentnímu frekvenčnímu měniči je vodovodní systém stále pod konstantním tlakem, chráněn proti chodu nasucho a pracuje jen s nezbytně nutnou spotřebou elektrické energie.

Zařízení lze využít i pro posílení tlaku ve vodovodním řadu.

Výhody:

- přehledný digitální displej
- snadné ovládání
- velmi nízká úroveň hluku
- nízká spotřeba elektrické energie
- vstupní napětí 230 V / chráněno proti elektrickému přetížení
- chráněno proti chodu nasucho
- součástí tlaková nádoba 8 l



ENERGETICKÁ ÚSPORA AŽ 50%

TYP	PŘÍKON	PRŮTOK	DOP. VÝŠKA	CENA
HORIZONTÁLNÍ				
ECONOMY CONTROL MAXI 1100	1 100 W	6 000 l/hod	48 m	13 198 Kč
ECONOMY CONTROL - U3 120/6 H	900 W	4 800 l/hod	63 m	17 338 Kč
ECONOMY CONTROL - U3 150/7 H	1 100 W		75 m	21 672 Kč
ECONOMY CONTROL - U5 150/5 H	1 100 W	8 400 l/hod	57 m	19 738 Kč
ECONOMY CONTROL - U5 180/6 H	1 300 W		69 m	20 395 Kč
ECONOMY CONTROL - U5 200/7 H	1 500 W	10 200 l/hod	80 m	21 944 Kč
ECONOMY CONTROL - U7 180/4 H	1 300 W		49 m	20 041 Kč
ECONOMY CONTROL - U7 250/5 H	1 850 W	10 200 l/hod	63 m	21 260 Kč
ECONOMY CONTROL - U7 300/6 H	2 200 W		75 m	22 188 Kč
ECONOMY CONTROL - U9 150/3 H	1 100 W	14 400 l/hod	35 m	20 273 Kč
ECONOMY CONTROL - U9 200/4 H	1 500 W		47 m	21 105 Kč
ECONOMY CONTROL - U9 250/5 H	1 850 W	25 200 l/hod	59 m	22 246 Kč
ECONOMY CONTROL - U18 250/3 H	1 850 W		35 m	22 466 Kč

VERTIKÁLNÍ

ECONOMY CONTROL - U3 120/6 V	900 W	4 800 l/hod	63 m	20 395 Kč
ECONOMY CONTROL - U3 150/7 V	1 100 W		75 m	23 182 Kč
ECONOMY CONTROL - U5 150/5 V	1 100 W	8 400 l/hod	57 m	22 098 Kč
ECONOMY CONTROL - U5 180/6 V	1 300 W		69 m	22 524 Kč
ECONOMY CONTROL - U5 200/7 V	1 500 W	10 200 l/hod	80 m	23 878 Kč
ECONOMY CONTROL - U7 180/4 V	1 300 W		49 m	22 517 Kč
ECONOMY CONTROL - U7 250/5 V	1 850 W	10 200 l/hod	63 m	23 504 Kč
ECONOMY CONTROL - U7 300/6 V	2 200 W		75 m	24 316 Kč
ECONOMY CONTROL - U9 200/4 V	1 500 W	15 600 l/hod	47 m	23 194 Kč
ECONOMY CONTROL - U9 250/5 V	1 850 W		59 m	24 026 Kč
ECONOMY CONTROL - U18 250/3 V	1 850 W	24 000 l/hod	35 m	24 168 Kč

ECONOMY CONTROL - H

ECONOMY CONTROL - V

INTELIGENTNÍ PONORNÁ ČERPADLA

ECORRA

Vhodná pro rodinné domy, zavlažovací systémy.



Inteligentní ponorná čerpadla-vodárny s integrovanou řídicí jednotkou s automatickým nastavením režimu chodu, hlídáním chodu nasucho, automatickým restartem po obnovení zdroje vody s časovým intervalem 3 x 30 s, 1 hod, 5 hod a každých 24 hodin. Čerpadla se spouští a vypínají automaticky, zapínací tlak je nastaven na 2,5 bar a jsou určena pro nejvyšší odběrné místo do 17 m (měřeno od čerpadla po nejvyšší odběrné místo). Čerpadla mají průměr 170 mm.

- modely ECORRA 1100, 1200 jsou určeny pro vrty, studny atd.
- model ECORRA 1100-1 je vhodný do akumulčních nádrží s plovoucím sáním
- pro hladký chod zařízení je nutné použití malé tlakové nádoby s vakem (5-24 l)
- v provedení motoru 230 V
- 15 m připojovací flexikabel H07RF



SNADNÁ INSTALACE

TYP	PŘÍKON	PRŮTOK	DOP. VÝŠKA	CENA
ECORRA 1100	1 100 W	6 000 l/hod	45 m	6 164 Kč
ECORRA 1200	1 200 W	5 400 l/hod	50 m	6 730 Kč
ECORRA 1100-1	1 100 W	6 000 l/hod	45 m	6 306 Kč
PLOVOUCÍ SÁNÍ K VARIANTĚ 1100-1				659 Kč

* varianta 1100-1 - pro připojení plovoucího sání

EPICK



Inteligentní ponorné čerpadlo-vodárna s integrovanou řídicí jednotkou s automatickým nastavením režimu chodu, hlídáním chodu nasucho, automatickým restartem po obnovení zdroje vody s časovým intervalem 3 x 30 s, 1 hod, 5 hod a každých 24 hodin.

Čerpadlo se spouští a vypíná automaticky, zapínací tlak je nastaven na 2 bary a je určeno pro nejvyšší odběrné místo do 15 m (měřeno od čerpadla po nejvyšší odběrné místo). Čerpadlo má průměr 100 mm. Součástí dodávky je i podstavec pro použití v jímce či nádrži a spouštěcí lano.

- pro hladký chod zařízení je nutné použití malé tlakové nádoby s vakem (5-24 l)
- v provedení motoru 230 V
- 15 m připojovací flexikabel H07RF



TYP	PŘÍKON	PRŮTOK	DOP. VÝŠKA	CENA
EPICK 900	900 W	4 500 l/hod	60 m	7 447 Kč

INTELIGENTNÍ DOMÁCÍ VODÁRNY S PONORNÝM ČERPADLEM

SUB CONTROL A-TEC AUTOMAT

Vhodné do vrtů a studní od minimálního průměru 110 mm.



Inteligentní vodárny s ponorným čerpadlem a řídicí jednotkou **HYDRO-TECH** s integrovaným LCD led displejem s jednoduchým nastavením zapínacího a vypínacího tlaku a intuitivním ovládáním. Vodárny jsou vybaveny hlídáním proti chodu nasucho a zobrazením tlaku v reálném čase. Vodárny s kvalitním víceštapňovým čerpadlem A-TEC se spodním sáním a tlakovou nádobou 24 až 80 litrů.

- v provedení motoru 230 V
- 20 m připojovací kabel
- spodní sání
- inteligentní řídicí jednotka a ovládací elektrobox

řídicí jednotka
HYDRO-TECH

viz str. 46

TYP	PŘÍKON	PRŮTOK	DOP. VÝŠKA	CENA
SUB CONTROL 24 A-TEC AUTOMAT	900 W	4 500 l/hod	60 m	11 100 Kč
SUB CONTROL 50 A-TEC AUTOMAT				12 359 Kč
SUB CONTROL 80 A-TEC AUTOMAT				13 583 Kč

SUB CONTROL AQ-TEC 1100 AUTOMAT

Vhodné do vrtů a studní od minimálního průměru 85 mm.



Inteligentní vodárny s ponorným čerpadlem a řídicí jednotkou **HYDRO-TECH** s integrovaným LCD led displejem s jednoduchým nastavením zapínacího a vypínacího tlaku a ovládáním, hlídání chodu nasucho a zobrazením tlaku v reálném čase. Vodárny s kvalitním víceštapňovým čerpadlem ELECTRA 45/78 M a tlakovou nádobou 24 až 80 litrů.

- v provedení motoru 230 V
- 25 m připojovací kabel
- inteligentní řídicí jednotka a ovládací elektrobox

řídicí jednotka
HYDRO-TECH

viz str. 46

TYP	PŘÍKON	PRŮTOK	DOP. VÝŠKA	CENA
SUB CONTROL 24 ELECTRA 3,5" AUTOMAT	550 W	2 700 l/hod	78 m	11 678 Kč
SUB CONTROL 50 ELECTRA 3,5" AUTOMAT				13 589 Kč
SUB CONTROL 80 ELECTRA 3,5" AUTOMAT				15 115 Kč

SUB CONTROL AQ-TEC 1100 AUTOMAT

Vhodné do vrtů a studní od minimálního průměru 126 mm.



Inteligentní vodárny s ponorným čerpadlem a řídicí jednotkou **HYDRO-TECH** s integrovaným LCD led displejem s jednoduchým nastavením zapínacího a vypínacího tlaku a ovládáním, hlídání chodu nasucho a zobrazením tlaku v reálném čase. Vodárny s kvalitním víceštapňovým čerpadlem AQ-TEC 1100 a tlakovou nádobou 24 až 80 litrů. Vzhledem k vysokému průtoku čerpadla je možné vodárnu současně použít i pro automatickou závlahu vaší zahrady. **Dvojitě jištění chodu nasucho.**

- v provedení motoru 230 V
- 20 m připojovací kabel
- inteligentní řídicí jednotka a ovládací elektrobox

řídicí jednotka
HYDRO-TECH

viz str. 46

TYP	PŘÍKON	PRŮTOK	DOP. VÝŠKA	CENA
SUB CONTROL 24 AQ-TEC 1100 AUTOMAT	1 100 W	7 800 l/hod	65 m	12 296 Kč
SUB CONTROL 50 AQ-TEC 1100 AUTOMAT				14 304 Kč
SUB CONTROL 80 AQ-TEC 1100 AUTOMAT				15 901 Kč

DOMÁCÍ VODÁRNY S PONORNÝM ČERPADLEM A OVLÁDACÍM ELEKTROBOXEM

SUB CONTROL WORM

Vhodné pro chaty, chalupy, menší rodinné domy a pro závlahu.



Domácí vodárny s ponorným vřetenovým 2,5" čerpadlem WORM, ovládacím boxem a příslušenstvím. Vodárny jsou vhodné pro instalaci ve studních a vrtech od průměru 70 mm.

- v provedení motoru 230 V
- 24 l tlaková nádoba s vakem
- 20, 30 nebo 40 m přívodní kabel s elektroboxem
- nastavení zapínacího a vypínacího tlaku 2 - 3,5 bar

TYP	PŘÍKON	PRŮTOK	DOP. VÝŠKA	KABEL	CENA
SUB CONTROL WORM 35/100	550 W	1 800 l/hod	100 m	20 m	6 852 Kč
SUB CONTROL WORM 35/100				30 m	7 088 Kč
SUB CONTROL WORM 35/100				40 m	7 372 Kč

SUB CONTROL SIGI

Vhodné pro chaty, chalupy, menší rodinné domy a pro závlahu.



Domácí vodárny s ponorným 3" nebo 4" čerpadlem SIGI, ovládacím boxem a příslušenstvím. Vodárny jsou vhodné pro instalaci tam, kde není možné použít povrchové čerpadlo.

- v provedení motoru 230 V
- 24 l tlaková nádoba s vakem
- 20 nebo 30 m přívodní kabel s elektroboxem
- nastavení zapínacího a vypínacího tlaku 2 - 3,5 bar

TYP	PŘÍKON	PRŮTOK	DOP. VÝŠKA	KABEL	CENA
SUB CONTROL SIGI 24-40/55 M	750 W	2 400 l/hod	55 m	20 m	7 402 Kč
SUB CONTROL SIGI 24-40/60 M				20 m	7 451 Kč
SUB CONTROL SIGI 24-40/60 M			30 m	7 793 Kč	
SUB CONTROL SIGI 24-40/100 M	1 100 W		100 m	20 m	8 458 Kč
SUB CONTROL SIGI 24-40/100 M				30 m	8 845 Kč

SUB CONTROL ELECTRA

Vhodná pro rodinné domy, menší provozy a pro závlahu.



Domácí vodárna s ponorným 3,5" čerpadlem ELECTRA 45/78. Vodárna je vhodná pro instalaci do studny nebo vrtu od minimálního průměru 90 mm.

- v provedení motoru 230 V
- 35 l tlaková nádoba s vakem
- 25 m přívodní kabel s elektroboxem
- nastavení zapínacího a vypínacího tlaku 2 - 3,5 bar

TYP	PŘÍKON	PRŮTOK	DOP. VÝŠKA	CENA
SUB CONTROL ELECTRA 35-45/78 M	750 W	2 400 l/hod	55 m	10 362 Kč

INTELIGENTNÍ DOMÁCÍ VODÁRNY S PONORNÝM ČERPADLEM A FREKVENČNÍM MĚNIČEM

ECONOMY SUB CONTROL

Vhodné generační domy, penziony, střední provozy a pro závlahu.

Domácí vodárny s ponorným čerpadlem ELECTRA nebo ELECTRA INOX. Frekvenční měnič chrání čerpadlo před přehřátím, chodem nasucho a zajišťuje konstantní tlak.

- vstupní napětí 230 V
- 24 l tlaková nádoba
- frekvenční měnič ECONOMY 1500
- 25 m přívodní kabel
- tvarovka, zpětná klapka
- přehledný digitální displej
- energetická úspora až 50%



ENERGETICKY ÚSPORNÁ VODÁRNA

TYP	PŘÍKON	PRŮTOK	DOP. VÝŠKA	CENA
ECONOMY SUB CONTROL 80/72	1 100 W	4 800 l/hod	72 m	20 947 Kč
ECONOMY SUB CONTROL 70/62 INOX		4 200 l/hod	62 m	22 738 Kč
ECONOMY SUB CONTROL 70/92 INOX		4 200 l/hod	92 m	24 454 Kč
ECONOMY SUB CONTROL 100/68 INOX		6 000 l/hod	68 m	23 952 Kč

ENERGY SUB CONTROL

Vhodné pro generační domy, penziony, střední provozy a pro závlahu.

Domácí vodárny s ponorným čerpadlem ELECTRA nebo ELECTRA INOX. Frekvenční měnič chrání čerpadlo před přehřátím, chodem nasucho a zajišťuje konstantní tlak.

- vstupní napětí 230 V
- 24 l tlaková nádoba
- frekvenční měnič ENERGY
- 25 m přívodní kabel
- 5-ti cestná tvarovka, manometr, zpětná klapka
- energetická úspora až 50%



ENERGETICKY ÚSPORNÁ VODÁRNA

TYP	PŘÍKON	PRŮTOK	DOP. VÝŠKA	CENA
3,5" ENERGY SUB CONTROL 45/78	550 W	2 700 l/hod	78 m	23 637 Kč
3,5" ENERGY SUB CONTROL 45/100	750 W		100 m	24 136 Kč
4" ENERGY SUB CONTROL 80/72	1 100 W	4 800 l/hod	72 m	24 594 Kč
4" ENERGY SUB CONTROL 70/62 INOX	750 W	4 200 l/hod	62 m	26 383 Kč

SADA PŘÍSLUŠENSTVÍ PONORNÝCH ČERPADEL

SUB SYSTEM

Vhodné pro chaty, chalupy, menší rodinné domy a pro závlahu.



Sada příslušenství pro stavbu domácí vodárny s ponorným čerpadlem v provedení pro 230 nebo 400 V.

Sada obsahuje:

- 24 až 100 l tlaková nádoba s vakem
- tlakový spínač
- manometr
- 5-ti cestná tvarovka
- zpětná klapka

TYP	CENA	
	HORIZONTALNÍ	VERTIKÁLNÍ
SUB SYSTEM 24	1 582 Kč	1 630 Kč
SUB SYSTEM 35	2 589 Kč	2 230 Kč
SUB SYSTEM 50	3 086 Kč	3 174 Kč
SUB SYSTEM 60	3 758 Kč	3 990 Kč
SUB SYSTEM 80	4 340 Kč	4 356 Kč
SUB SYSTEM 100	5 601 Kč	5 621 Kč

SUB SYSTEM

Multifunkční tlakové nádoby.



Sada příslušenství pro stavbu domácí vodárny s ponorným čerpadlem v provedení pro 230 nebo 400 V.

Multifunkční nádoby AR+ se speciálním vyměnitelným vakem jsou určeny pro tlakové a teplovodní systémy.

Sada obsahuje:

- 24 až 100 l tlaková nádoba s vakem
- tlakový spínač
- manometr
- 5-ti cestná tvarovka
- zpětná klapka

ZÁRUKA 5 LET NA TLAKOVOU NÁDOBU

TYP	CENA
VERTIKÁLNÍ	
SUB SYSTEM AR 5+	1 584 Kč
SUB SYSTEM AR 8+	1 714 Kč
SUB SYSTEM AR 12+	1 851 Kč
SUB SYSTEM AR 18+	1 984 Kč
SUB SYSTEM AR 24+	2 295 Kč
SUB SYSTEM AR 35+	3 018 Kč
SUB SYSTEM AVR 50+	4 357 Kč
SUB SYSTEM AVR 60+	4 921 Kč
SUB SYSTEM AVR 80+	6 283 Kč
SUB SYSTEM AVR 100+	8 380 Kč
HORIZONTALNÍ	
SUB SYSTEM AHR 24+	2 186 Kč
SUB SYSTEM AHR 50+	4 308 Kč
SUB SYSTEM AHR 100+	9 064 Kč

ODSTŘEDIVÁ ČERPADLA

MOUSE

Vhodná pro závlahu, posílení tlaku, přečerpávání nebo chladicí systémy.



Odštědivá čerpadla s vestavěnou tepelnou ochranou ve vinutí motoru. Těleso čerpadla z litiny, oběžné kolo z mosazi a měděné vinutí motoru.

- v provedení motoru 230 V
- sací schopnost 5 m
- hřídel z nerezové oceli AISI 304

TYP	PŘÍKON	PRŮTOK	DOP. VÝŠKA	CENA
MOUSE Q 60	370 W	2 100 l/hod	32 m	1 521 Kč
MOUSE Q 80	750 W	2 700 l/hod	53 m	3 057 Kč

ECOJET

Vhodné pro stavbu vodáren, závlahu, přečerpávání a posílení tlaku.



Samonasávací čerpadlo s tělesem z litiny a hřídelí z nerezové oceli. Čerpadlo je vybaveno rukojetí, vypínačem a flexikabelem. Zabudovaná tepelná ochrana ve vinutí motoru.

- v provedení motoru 230 V
- samonasávací schopnost 8 m
- madlo pro snadnou manipulaci

TYP	PŘÍKON	PRŮTOK	DOP. VÝŠKA	CENA
ECOJET 600 I	600 W	3 000 l/hod	35 m	2 860 Kč

F-JET

Vhodné pro závlahu, posílení tlaku.



Samonasávací čerpadlo s tělesem z plastu a předsazeným filtrem mechanických nečistot, s propiratelnou vložkou, hřídelí z nerezové oceli. Čerpadlo je vybaveno rukojetí, vypínačem a flexikabelem. Zabudovaná tepelná ochrana ve vinutí motoru.

- v provedení motoru 230 V
- samonasávací schopnost 8 m
- klíč k údržbě filtru je součástí dodávky

Vhodné i tam, kde voda může obsahovat drobné mechanické nečistoty.

TYP	PŘÍKON	PRŮTOK	DOP. VÝŠKA	CENA
F-JET 900	900 W	4 500 l/hod	42 m	3 428 Kč

A-JET

Vhodná pro závlahu, posílení tlaku a stavbu domácích vodáren.

Samonasávací čerpadla s tělesem z litiny, kvalitním difusorem z technopolymeru, hřídelí z nerezové oceli, s norylovým nebo mosazným oběžným kolem. Čerpadla mají zabudovanou tepelnou ochranu ve vinutí motoru.

- v provedení motoru 230 V
- samonasávací schopnost 8 m
- zesílená konstrukce difusoru



A-JET 750 E

A-JET 750, 1100

TYP	PŘÍKON	OBĚŽNÉ KOLO	PRŮTOK	DOP. VÝŠKA	CENA
A-JET 750 E*	750 W	noryl	3 000 l/hod	45 m	3 077 Kč
A-JET 750 Bss	750 W	mosaz	3 600 l/hod	53 m	4 395 Kč
A-JET 1100 Bss	1 100 W	mosaz		61 m	4 682 Kč

*) včetně 1,5 m flexikabelu

JET

Vhodné pro stavbu domácích vodáren, závlahu a přečerpávání.

Samonasávací čerpadlo s tělesem z nerezové oceli, kvalitním difusorem z technopolymeru a hřídelí z nerezové oceli. Čerpadlo je vybaveno rukojetí, vypínačem a flexikabelem. Tepelná ochrana zabudovaná ve vinutí motoru.

- v provedení motoru 230 V
- samonasávací schopnost 8 m
- manipulační rukojeť
- lehce přístupná výpustná zátka tělesa čerpadla



NEREZOVÝ PLÁŠŤ ČERPADLA

TYP	PŘÍKON	PRŮTOK	DOP. VÝŠKA	CENA
JET 800	800 W	3 600 l/hod	40 m	3 174 Kč

MAXIJET

Vhodná pro stavbu domácích vodáren, závlahu a přečerpávání.

Odstředivá vícestupňová čerpadla s nerezovým pláštěm, sací a výtlačný díl z litiny. Čerpadla mají tepelnou ochranu ve vinutí motoru.

- v provedení motoru 230 V nebo 400 V
- sací schopnost 7 m
- vysoce kvalitní difusory a oběžná kola čerpadla



TYP	NAPĚTÍ	PŘÍKON	PRŮTOK	DOP. VÝŠKA	CENA
MAXIJET 4P	230 V	1 100 W	5 000 l/hod	48 m	4 826 Kč
MAXIJET 4-100 T	400 V				4 548 Kč
MAXIJET 5P	230 V	1 300 W		55 m	5 023 Kč

ČERPADLA S BENZÍNOVÝM POHONEM

HYDROBLASTER

Vhodné pro použití v prostředí bez možnosti napojení na elektrický proud.



- jednoduché ovládání i údržba
- čtyřtákní benzínový motor s optimální spotřebou
- použití pro přečerpávání i zavlažování
- čerpadla jsou určena pro čistou a mírně znečištěnou vodu
- pohodlná manipulace s čerpadlem
- optimální poměr výkon-cena
- sací schopnost 5 m

TYP	VÝKON MOTORU	PRŮTOK	DOP. VÝŠKA	CENA
HYDROBLASTER 2,5V	1 700 W	15 000 l/hod	20 m	8 982 Kč

BAZÉNOVÁ ČERPADLA

SWIMMING

Vhodné pro bazény do objemu 30 m³.



Bazénové čerpadlo s předfiltrem mechanických nečistot. Vhodné pro pískové i kartušové filtry.

- v provedení motoru 230 V
- 1,5 m flexikabel
- lehce přístupná výpustná zátka tělesa čerpadla
- stabilní podstavec čerpadla

TYP	PŘÍKON	PRŮTOK	DOP. VÝŠKA	CENA
SWIMMING 550	550 W	10 500 l/hod	10 m	3 666 Kč

DÁVKOVACÍ ČERPADLA

OLIMPIA

Vhodná pro dávkování chemikálií do systémů.



Elektromagnetická dávkovací čerpadla pro úpravu vody ve studních, bazénech, kotelnách, atd. Manuální ovládání výkonu čerpadla 0-100%. Sací a výtlačný set je součástí základní výbavy čerpadla.

- v provedení motoru 230 V

TYP	PRŮTOK	TLAK	CENA
OLIMPIA 05.05	5 l/hod	5 bar	5 943 Kč
OLIMPIA 02.07	2 l/hod	7 bar	5 943 Kč

Kompletní sortiment dávkovacích čerpadel naleznete v katalogu AQUATRADING nebo na www.aquatrading.cz.

INTELIGENTNÍ OBĚHOVÁ ČERPADLA

STAR

Vhodné pro rodinné domy.

Elektronicky řízené mokroběžné oběhové čerpadlo řady STAR v energetické třídě A s velmi nízkou spotřebou energie. Čerpadlo je určeno zejména pro domácí otopné soustavy a systémy s teplou vodou a je možné jej použít jak pro podlahové vytápění, tak pro jedno či dvoupotrubní vytápěcí systémy.

- v provedení motoru 230 V
- inteligentní měnič otáček motoru
- speciální a konstantní řízení průtoku
- energetická třída A dle požadavků Evropské unie
- velmi nízká hlučnost
- nastavení automatického režimu NOC
- automatické přizpůsobení zvolenému režimu a podmínkám



TYP	PŘÍKON	PRŮTOK	DOP. VÝŠKA	STAV. DÉLKA	CENA
STAR 25/6	5-45 W	2 100 l/hod	6 m	180 mm	2 573 Kč

GRS

Vhodné pro rodinné domy.

- čerpadla mají tři rychlosti se snadným přepínáním dle potřeby
- rozměry čerpadel ve stavebních délkách 130 a 180 mm
- vhodná pro nutnost oběhu teplé vody
- rozsah teploty čerpané kapaliny +10 až 110 °C
- maximální provozní tlak do 10 bar
- možnost použití v systémech s nemrznoucí směsí (glykol/voda 1:1)
- v provedení motoru 230 V
- čerpadla nepotřebují žádnou údržbu

NÁŠ TIP

EXPANZNÍ POLYETYLENOVÁ NÁDOBA

Cena: 1 762 Kč



Expanzní polyetylenové nádoby 30 l pro otevřené topné systémy.



TYP	PŘÍKON	PRŮTOK	DOP. VÝŠKA	STAV. DÉLKA	CENA
GRS 25-40	40-60-90 W	2 400 l/hod	6 m	130 mm	1 543 Kč
GRS 25-40				180 mm	1 543 Kč

SPECIÁLNÍ ČERPADLA – NAFTA, OLEJ, GLYKOL

PGA 229

Vhodná k čerpání čistého média bez pevných příměsí.

Sudová samonasávací čerpadla na naftu, olej, glykol, atd. Součástí sady je čerpadlo, teleskopická sací trubka, výtlačný set s pistolí, flexikabel s vidlicí, vypínačem a případně průtokoměrem.



- v provedení motoru 230 V
- model PGA 229/C/T včetně průtokoměru
- možnost dokoupení automatické vypínací pistole

TYP	PŘÍKON	PRŮTOK	DOP. VÝŠKA	CENA
PGA 229/T	370 W	3 600 l/hod	17 m	13 344 Kč
PGA 229/C/T				16 720 Kč

MULTIOIL

Vhodné k čerpání čistého média bez pevných příměsí.

Čerpadlo na naftu a topnou naftu včetně sacího a výtlačného setu s pistolí.



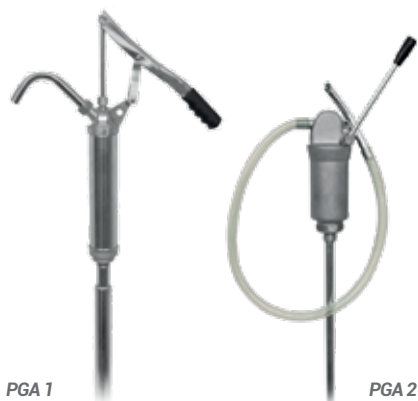
- v provedení motoru 230 V
- cenově dostupný model
- možnost dokoupení automatické vypínací pistole

TYP	PŘÍKON	PRŮTOK	CENA
MULTIOIL	550 W	2 100 l/hod	6 661 Kč



PGA 1, PGA 2

Vhodná k čerpání čistého média bez pevných příměsí.



Ruční sudová čerpadla s teleskopickou sací tyčí, vhodná k čerpání oleje, nafty nebo glykolu.

- variabilní délka sání čerpadla
- ergonomicky tvarovaná rukojeť

TYP	POPIS	PRŮTOK	CENA
PGA 1	páková teleskopická verze	3 600 l/hod	2 245 Kč
PGA 2	kyvná teleskopická verze		2 661 Kč

PŘÍSLUŠENSTVÍ K SPECIÁLNÍM ČERPADLŮM

PRŮTOKOMĚŘ S 800



Průtokoměr je vhodný pro okamžité a celkové měření čerpaného množství kapalin jako je nafta, glykol, popř. olej a to až do středně nízké viskozity.

- přehledný číselník
- přesnost ±1%
- vhodný pro všechna čerpadla řady PGA

TYP	POPIS	CENA
S 800	okamžité měření, celkové měření, nulování	4 321 Kč

PISTOLE

V provedení plast, hliník, a profi.



Plnicí pistole pro použití s čerpadly řady PGA, popř. s průtokoměrem S 800.

TYP	POPIS	CENA
PISTOLE 222 - plast	připojení 1"	813 Kč
PISTOLE 224 - hliník	připojení 1"	1 488 Kč
PISTOLE 227 - profi	automatické vypínání, připojení 1"	4 113 Kč

SACÍ A VÝTLAČNÝ SET



Sací a výtlačný set je kompatibilní s čerpadly řady PGA a vhodný pro čerpání kapalin jako je nafta, glykol, popř. olej a to až do středně nízké viskozity.

TYP	PŘÍKON	CENA
SACÍ SET PGA	sací set 4 m s košem a připojením 1"	1 685 Kč
VÝTLAČNÝ SET PGA	výtlačný set 4 m a připojením 1"	1 438 Kč

DRENÁŽNÍ ČERPADLA

TERRA



Vhodné k čerpání vody s pevnými příměsemi do 5 mm.

Drenážní čerpadlo pro mírně znečištěnou vodu s pevnými příměsemi do 5 mm. Čerpadlo je vhodné pro přečerpávání vody z bazénů, zaplavených sklepů, nádrží, atd.

- v provedení motoru 230 V
- hřídel z kvalitní nerezové oceli
- 10 m flexikabel
- připojení 1"-5/4"



viz. strana 51

NÁŠ TIP

Bude se vám hodit: připojovací hadice TRIK pro drenážní a kalová čerpadla.

TYP	PŘÍKON	PRŮTOK	DOP. VÝŠKA	CENA
TERRA 403	400 W	7 000 l/hod	8 m	1 730 Kč

RAPID AUTOMATIC



Vhodné pro čerpání mírně znečištěné vody.

Drenážní čerpadlo kategorie "MOP" pro mírně znečištěnou vodu se zabudovaným plovákovým spínačem. Vhodné pro přečerpávání vody z bazénů, zaplavených sklepů, nádrží, atd. Snadná manipulace, volitelný výtlač (přímý nebo boční).

Čerpadlo MOP: Díky své konstrukci sací části je schopno dočerpát vodu do výšky 3 mm.

- v provedení motoru 230 V
- 10 m flexikabel
- připojení 1"-5/4"

VOLITELNÝ VÝTLAK

TYP	PŘÍKON	PRŮTOK	DOP. VÝŠKA	CENA
RAPID AUTOMATIC	400 W	9 000 l/hod	7 m	2 275 Kč

SUBTERRA



Vhodná k čerpání vody s pevnými příměsemi do 5 mm.

Nerezová drenážní čerpadla pro mírně znečištěnou vodu s pevnými příměsemi do 5 mm, vhodná pro přečerpávání vody z bazénů, zaplavených sklepů, nádrží, atd.

- v provedení motoru 230 V
- plovákový spínač
- hřídel a těleso čerpadla z kvalitní nerezové oceli
- 10 m flexikabel
- přímý výtlač čerpadla
- mechanická ucpávka

PŘÍMÝ VÝTLAK

TYP	PŘÍKON	PRŮTOK	DOP. VÝŠKA	CENA
SUBTERRA 553	550 W	10 000 l/hod	8 m	2 832 Kč
SUBTERRA 903	900 W	13 000 l/hod	9 m	3 163 Kč

STRATEGY 750



Vhodné pro čerpání znečištěné vody s příměsí do 10 mm.

Celonerezové drenážní čerpadlo určené díky perfektnímu materiálovému provedení do náročných podmínek - přečerpávání znečištěné vody s pevnými příměsí do 10 mm, z výkopů, jímek, nádrží atd. Vhodné pro nepřetržitý provoz. Profesionální zpracování a použité materiály výrazně zvyšují životnost čerpadla.

- nerezová ocel AISI 304: těleso čerpadla, oběžné kolo, hřídel
- dvojitá mechanická ucpávka v olejové komoře (uhlík/keramika, křemík/křemík)
- vysoký výtlač čerpadla až 18 m
- čerpadlo je možno použít i na zavlažování
- provedení 230 V
- plovákový spínač
- 10 m flexikabel H07RNF
- připojení 6/4"



CELONEREZOVÉ PŘÍKONNÍ AISI 304, PRÉMIOVÁ KVALITA!

TYP	PŘÍKON	PRŮTOK	DOP. VÝŠKA	CENA
STRATEGY 750	750 W	12 000 l/hod	18 m	9 182 Kč

BEST INOX 1100 D



Vhodné pro čerpání znečištěné vody s příměsí do 10 mm.

Celonerezové drenážní čerpadlo s přímým výtlačkem pro čerpání znečištěných vod z výkopů, jímek a podobně. Zvýšená odolnost čerpadla proti abrazivním materiálům s pevnými částicemi do 10 mm, např. písek, struska, popel, atd. Čerpadla BEST INOX patří do řady AQUACUP PREMIUM, jsou vyrobená z nejlepších a nevhodnějších certifikovaných materiálů a určena k trvalému provozu.

- nerezová ocel AISI 304: těleso čerpadla, oběžné kolo, hřídel
- dvojitá mechanická ucpávka v olejové komoře (uhlík/keramika, křemík/křemík)
- provedení 230 V, s plovákovým spínačem a 10 m flexikabelem H07RNF
- přímý výtlač pro jednoduchou manipulaci s čerpadlem
- připojení 6/4"



PŘÍMÝ VÝTLAK

TYP	PŘÍKON	PRŮTOK	DOP. VÝŠKA	CENA
BEST INOX 1100 D	1 100 W	21 000 l/hod	16 m	13 996 Kč

KALOVÁ ČERPADLA

UNITERRA



Vhodná k čerpání znečištěné vody s pevnými příměsemi do 20 mm.

Kalová čerpadla pro znečištěnou vodu s pevnými příměsemi do 20 mm. Vhodná pro přečerpávání odpadních a drenážních vod.

- v provedení motoru 230 V
- hřídel z nerezové oceli
- plovákový spínač
- 10 m flexikabel
- připojení 1"-5/4"
- mechanická ucpávka

POHODLNÁ RUKOJEŤ

TYP	PŘÍKON	PRŮTOK	DOP. VÝŠKA	CENA
UNITERRA 553	550 W	10 000 l/hod	7 m	2 100 Kč
UNITERRA 903	900 W	14 000 l/hod	8,5 m	2 497 Kč

SUBWELL



Vhodná k čerpání vody s pevnými příměsemi do 35 mm.

Nerezová kalová čerpadla pro silně znečištěnou vodu s pevnými příměsemi do 35 mm. Vhodná pro přečerpávání kalových a odpadních vod z jímek a septiků.

- v provedení motoru 230 V
- plovákový spínač
- těleso a hřídel čerpadla z nerezové oceli
- 10 m připojovací kabel
- připojení 1"-5/4"
- mechanická ucpávka

HRUBŠÍ KALY

TYP	PŘÍKON	PRŮTOK	DOP. VÝŠKA	CENA
SUBWELL 753	750 W	13 000 l/hod	8,5 m	3 256 Kč
SUBWELL 1103	1 100 W	16 500 l/hod	10,5 m	3 574 Kč



BEST INOX 1100 V



Vhodné pro čerpání znečištěné vody s pevnými příměsemi do 40 mm.

Celonerezové kalové čerpadlo s přímým výtlakem pro čerpání silně znečištěných vod z výkopů, septiků, odpadních jímek a podobně. Zvýšená odolnost čerpadla proti abrazivním materiálům jako je písek, struska, popel, atd. Čerpadla BEST INOX patří do řady AQUACUP PREMIUM, jsou vyrobena z nejlepších a nevhodnějších certifikovaných materiálů a určena k trvalému provozu.

- nerezová ocel AISI 304: těleso čerpadla, oběžné kolo, hřídel
- dvojitá mechanická ucpávka v olejové komoře (uhlík/keramika, křemík/křemík)
- v provedení motoru 230 V, s plovákovým spínačem a 10 m flexikabelem H07RNF
- pevné částice až do 40 mm
- připojení 6/4"



PŘÍMÝ VÝTLAK, PRÉMIOVÁ KVALITA!

TYP	PŘÍKON	PRŮTOK	DOP. VÝŠKA	CENA
BEST INOX 1100 V	1 100 W	21 000 l/hod	13,5 m	13 996 Kč

BEST INOX 1500



Vhodné pro čerpání znečištěné vody s pevnými příměsemi do 50 mm.

Celonerezové kalové čerpadlo do ztížených podmínek - pro čerpání hrubých kalů a silně znečištěné vody z výkopů, odpadních jímek atd. Zvýšená odolnost čerpadla proti abrazivním materiálům - písek, struska, popel, atd.

- nerezová ocel AISI 304: těleso čerpadla, oběžné kolo, hřídel
- dvojitá mechanická ucpávka v olejové komoře (uhlík/keramika, křemík/křemík)
- dva rozběhové kondenzátory
- pevné částice až do 50 mm
- provedení 230 V, plovákový spínač
- 10 m flexikabel H07RNF
- připojení 2"



DVA ROZBĚHOVÉ KONDENZÁTORY

TYP	PŘÍKON	PRŮTOK	DOP. VÝŠKA	CENA
BEST INOX 1500	1 500 W	30 000 l/hod	14,5 m	14 521 Kč

BEST INOX 2200



Vhodné pro čerpání znečištěné vody s pevnými příměsemi do 50 mm.

Celonerezové třífázové kalové čerpadlo do ztížených podmínek - pro čerpání hrubých kalů a silně znečištěné vody z výkopů, odpadních jímek atd. Zvýšená odolnost čerpadla proti abrazivním materiálům - písek, struska, popel, atd. Čerpadlo je konstruováno na vysoký průtok - až 45 000 l/hod a výtlak až 15 m.

- nerezová ocel AISI 304: těleso čerpadla, oběžné kolo, hřídel
- mechanická ucpávka v olejové komoře (uhlík/keramika, křemík/křemík)
- pevné částice až do 50 mm
- provedení 400 V, připojovací kabel 10 m H07RMF
- připojení 3"



VÝKON BEZ KOMPROMISŮ

TYP	NAPĚTÍ	PŘÍKON	PRŮTOK	DOP. VÝŠKA	CENA
BEST INOX 2200	400 V	2 200 W	45 000 l/hod	15 m	16 269 Kč

KALOVÁ ČERPADLA

SHREDD

Vhodné pro čerpání znečištěné vody s příměsí vlákniny.

Kalové čerpadlo s oběžným kolem a řezacím nožem pro znečištěnou vodu s příměsí vlákniny - průmyslový a domovní odpad se zbytky textilních směsí. Těleso čerpadla je vyrobeno ze samočisticí litiny GG20, oběžné kolo z oceli ZG35, řezací nůž z oceli ZG40Cr, hřídel z oceli 9 Cr18 (AISI 440 B), izolace motoru třídy B, krytí motoru IP 68. Čerpadlo SHREDD patří do řady AQUACUP PREMIUM, je vyrobeno z nejlepších a nevhodnějších certifikovaných materiálů a určeno k trvalému provozu.

- plovákový spínač a termopojistka ve vinutí motoru
- dvojitá mechanická ucpávka v olejové komoře (uhlík/keramika, křemík/křemík)
- připojení 2"-2 1/4"
- provedení motoru 230 V
- připojovací kabel 10 m H07RNF



PRŮMYSLOVÝ ODPAD, PRÉMIOVÁ KVALITA!

TYP	PŘÍKON	PRŮTOK	DOP. VÝŠKA	CENA
SHREDD 1100 QG	1 100 W	18 000 l/hod	16 m	10 612 Kč

HART

Vhodné pro čerpání znečištěné vody s živočišným odpadem.

Kalové čerpadlo s oběžným kolem a drticím zařízením pro znečištěnou vodu s příměsí pevných částic jako zbytky dřevní hmoty, odpad živočišného původu, jateční odpad, kůže, části kostí, apod. Těleso čerpadla je vyrobeno ze samočisticí litiny GG20, oběžné kolo z litiny, drticí nože z oceli ZG9Cr18, hřídel z oceli 9 Cr18 (AISI 440 B), izolace motoru třídy B, krytí motoru IP 68. Čerpadlo HART patří do řady AQUACUP PREMIUM, je vyrobeno z nejlepších a nevhodnějších certifikovaných materiálů a určeno k trvalému provozu.

- plovákový spínač a termopojistka ve vinutí motoru
- dvojitá mechanická ucpávka v olejové komoře (uhlík/keramika, křemík/křemík)
- připojení 2"-2 1/4"
- provedení motoru 230 V
- připojovací kabel 10 m H07RN



ŽIVOČIŠNÝ ODPAD

TYP	PŘÍKON	PRŮTOK	DOP. VÝŠKA	CENA
HART 1100 SQG	1 100 W	12 000 l/hod	20 m	10 956 Kč

AKUČERPADO ACURAIN 50

Čerpadlo AcuRAIN 50 je vhodné tam, kde není elektrický proud, primárně určeno pro zavlažování zahradních záhonů, květin a k přečerpávání užitkové vody ze sudů a sběrných nádrží. Moderní a účelový desing s přímým výtlačkem zaručuje snadnou práci a manipulaci s čerpadlem. Čerpadlo je standardně vybaveno akumulátorem typu LI-ion, který je součástí dodávky včetně nabíječky.

- **kompaktní a lehké provedení**

- ukazatel stavu nabití baterie
- snadná údržba
- standartní připojení na rychlospojky
- uzavírací ventil
- kapacita baterie 12 V / 2 Ah
- výdrž baterie cca 30 minut



DOSTATEČNÝ TLAK PRO ZALÉVÁNÍ

TYP	NAPÁJENÍ	VÝKON	PRŮTOK	DOP. VÝŠKA	CENA
AcuRAIN 50	12 V DC	50 W	1 500 l/hod	11 m	1 955 Kč
Náhradní baterie					937 Kč



DOMÁCÍ PONORNÁ TLAKOVÁ ČERPADLA

BUCK



Vhodné pro čerpání studniční, povrchové a dešťové vody bez příměsí.

Ponorné třístupňové čerpadlo vhodné pro přečerpávání a zavlažování. Vinutí motoru je standardně osazeno termopojistkou, která chrání motor čerpadla proti přetížení. Výhodou je přímý výtlak v horní části, což usnadňuje manipulaci i práci s čerpadlem. Profesionální materiálové provedení.

- v provedení motoru 230 V
- 10 m přívodní flexikabel H07RNF
- hřídel z nerezové oceli
- plovákový spínač
- průměr čerpadla 170 mm

PŘÍMÝ VÝTLAK, ZPEVNĚNÝ DIFUSOR

TYP	PŘÍKON	PRŮTOK	DOP. VÝŠKA	CENA
BUCK	900 W	6 000 l/hod	32 m	3 832 Kč

3" SIGI



Vhodné pro rodinné domy nebo rekreační objekty.

Ponorné čerpadlo o průměru 75 mm s ovládací elektroskříň. Čerpadlo je vhodné pro studny a vrty od průměru 85 mm, zavlažování, stavbu domácích vodáren pro menší rodinné domy a rekreační objekty. Ovládací elektroskříň jednofázových motorů je vybavena kondenzátorem a proudovou pojistkou, která chrání ponorný motor před přehřátím nebo proudovým poškozením.

- v provedení motoru 230 V
- max. ponor 50 m
- 20 m přípojovací kabel
- ovládací box

TYP	PŘÍKON	PRŮTOK	DOP. VÝŠKA	CENA
3" SIGI 40/55 M	750 W	2 400 l/hod	55 m	5 094 Kč

4" SIGI



Vhodná pro rodinné domy nebo rekreační objekty.

Ponorná čerpadla o průměru 96 mm s ovládací elektroskříň. Vhodná pro studny a vrty od průměru 100 mm, zavlažování, stavbu domácích vodáren pro menší rodinné domy a rekreační objekty. Ovládací elektroskříň jednofázových motorů je vybavena kondenzátorem a proudovou pojistkou, která chrání ponorný motor před přehřátím nebo proudovým poškozením.

- v provedení motoru 230 V
- max. ponor 50 m
- 20 m nebo 30 m přípojovací kabel
- ovládací box

TYP	PŘÍKON	PRŮTOK	DOP. VÝŠKA	KABEL	CENA
4" SIGI 40/60 M	750 W	2 400 l/hod	60 m	20 m	4 861 Kč
4" SIGI 40/60 M				30 m	5 124 Kč
4" SIGI 40/100 M	1 100 W		100 m	20 m	5 911 Kč
4" SIGI 40/100 M				30 m	6 265 Kč

3,5" ELECTRA



Vhodná pro zavlažování a pro stavbu domácích vodáren.

Vicestupňová ponorná čerpadla s ovládací elektroskříní. Čerpadla mají průměr 83 mm, jsou vhodná do vrtů o minimálním průměru 90 mm a je možné je použít pro zavlažování, přečerpávání a na stavbu domácích vodáren. Při stavbě vodárny lze použít sestavu příslušenství s libovolnou tlakovou nádobou (viz. strana 14 - 15).

- v provedení motoru 230 V
- max. ponor 50 m
- 25 m nebo 35 m připojovací kabel

DĚLENÝ MOTOR A HYDRAULIKA, PROFESIONÁLNÍ PROVEDENÍ

TYP	PŘÍKON	PRŮTOK	DOP. VÝŠKA	KABEL	CENA
3,5" ELECTRA 45/78 M	550 W	2700 l/hod	78 m	25 m	7 000 Kč
3,5" ELECTRA 45/78 M				35 m	7 611 Kč
3,5" ELECTRA 45/100 M	750 W		100 m	25 m	8 141 Kč
3,5" ELECTRA 45/100 M				35 m	8 545 Kč

4" ELECTRA



Vhodná do vrtů o minimálním průměru 100 mm.

Vicestupňová ponorná čerpadla s 25 m kabelem, v provedení motoru 230 V nebo 400 V. Provedení motoru 230 V dodáváno s ovládací elektroskříní. Průměr čerpadel 96 mm a lze je použít pro zavlažování, přečerpávání a na stavbu domácích a průmyslových vodáren. Při stavbě vodárny lze použít sestavu příslušenství s libovolnou tlakovou nádobou (viz. strana 14 - 15).

- v provedení motoru 230 V nebo 400 V
- max. ponor 50 m
- 25 m připojovací kabel s možností prodloužení

DĚLENÝ MOTOR A HYDRAULIKA, PROFESIONÁLNÍ PROVEDENÍ

TYP	PŘÍKON	NAPĚTÍ	PRŮTOK	DOP. VÝŠKA	KABEL	CENA
4" ELECTRA 80/54 M	550 W	230 V	4 800 l/hod	54 m	25 m	7 633 Kč
4" ELECTRA 80/72 M-T	1 100 W	230-400 V		72 m		9 107 Kč
4" ELECTRA 80/115 M-T	1 500 W			115 m		11 090 Kč
4" ELECTRA 150/85 M-T	2 200 W	400 V	9 000 l/hod	85 m		13 296 Kč
4" ELECTRA 215/100 T	3 000 W	400 V	12 900 l/hod	100 m		16 803 Kč

ELECTRA INOX



Vhodná do studní a vrtů o minimálním průměru 100 mm, pro stavbu vodáren.

Článeková celonerezová vicestupňová ponorná čerpadla s motorem řady AQ a 25 m připojovacím kabelem. Lze je použít pro stavbu domácích vodáren, zavlažování, tlakové stanice, atd.

- v provedení motoru 230 V nebo 400 V
- s ovládacím elektroboxem pro provedení 230 V
- max. ponor 50 m

OBĚŽNÁ KOLA, DIFUSORY, HRÍDEL Z NEREZU

TYP	PŘÍKON	NAPĚTÍ	PRŮTOK	DOP. VÝŠKA	CENA
ELECTRA INOX 70/62 M	750 W	230 V	4 200 l/hod	62 m	11 293 Kč
ELECTRA INOX 70/62 T		400 V			11 293 Kč
ELECTRA INOX 70/92 M	1 100 W	230 V		92 m	14 342 Kč
ELECTRA INOX 70/92 T		400 V			14 342 Kč
ELECTRA INOX 100/68 M		230 V	6 000 l/hod	68 m	14 291 Kč
ELECTRA INOX 100/68 T		400 V			14 291 Kč

PONORNÁ TLAKOVÁ ČERPADLA SE SPODNÍM SÁNÍM

4" A-TEC

Vhodné do kopaných studní.



Ponorné vícestupňové čerpadlo se spodním sacím otvorem a s ovládací elektroskříní. Těleso čerpadla, sací síto a hřídel z nerezové oceli, oběžná kola a difusory z technopolymeru. Čerpadlo má průměr 104 mm a je vhodné do kopaných studní a vrtů o minimálním průměru 110 mm. Představuje ideální řešení pro stavbu vodáren nebo pro zavlažování zahrad.

- v provedení motoru 230 V
- 20 m přípojovací kabel
- těleso čerpadla, sací síto a hřídel z nerezové oceli AISI 304

TYP	PŘÍKON	PRŮTOK	DOP. VÝŠKA	CENA
4" A-TEC 75/60 M	900 W	4 500 l/hod	60 m	7 140 Kč

5" AQ-TEC

Vhodná pro závlahu a stavbu domácích či průmyslových vodáren.



Ponorná vícestupňová čerpadla se spodním sáním. Těleso čerpadla, sací síto, hřídel a ložiskové pouzdro z nerezové oceli, oběžná kola a difusory z polypropylenu. Čerpadla o průměru 126 mm, vhodná pro kopané studny, sběrné jímky a tam, kde je nutno vzhledem k nízké vydatnosti zdroje hlídat výšku hladiny.

- v provedení motoru 230 V, přípojovací kabel 14 nebo 20 m, ovládací elektrobox, plovákový spínač

TYP	PŘÍKON	PRŮTOK	DOP. VÝŠKA	KABEL	CENA
5" AQ-TEC 750 AUT	750 W	7 800 l/hod	43 m	20 m	8 052 Kč
5" AQ-TEC 1100 AUT	1 100 W		65 m	14 m	7 931 Kč
5" AQ-TEC 1100 AUT				20 m	8 754 Kč
5" AQ-TEC 1500 AUT	1 500 W		75 m	14 m	9 522 Kč
5" AQ-TEC 1500 AUT				20 m	10 044 Kč

AUTOMATICKÁ PONORNÁ ČERPADLA EPICK A ECORRA

STRANA 11



PONORNÁ TLAKOVÁ VŘETENOVÁ ČERPADLA

2,5" WORM

Vhodná pro čerpání čisté vody bez pevných příměsí.



2,5" ponorná vřetenová čerpadla mají průměr 64 mm a jsou vhodná do studní a vrtů od průměru 70 mm. Čerpadla jsou vhodná pro čerpání čisté vody bez pevných příměsí a lze je využít na závlahu, přečerpávání a stavbu domácích vodáren.

- v provedení motoru 230 V
- max. ponor 50 m
- nerezové vřeteno
- nerezový plášť čerpadla
- přípojovací kabel 20, 30, 40 m s elektroboxem

PŘÍZNIVÁ CENA, NEJPRODÁVANĚJŠÍ MODEL

TYP	PŘÍKON	PRŮTOK	DOP. VÝŠKA	KABEL	CENA
2,5" WORM 35/100	550 W	1 800 l/hod	100 m	20 m	4 669 Kč
2,5" WORM 35/100				30 m	4 904 Kč
2,5" WORM 35/100				40 m	5 179 Kč

KLASIK

Vhodná pro čerpání čisté vody bez pevných příměsí.



4" ponorná vřetenová čerpadla mají průměr 96 mm a jsou vhodná do studní a vrtů od průměru 100 mm. Vřeteno čerpadla z nerezové oceli a motor s nerezovým pláštěm. Hydraulická část vyrobená v České republice, osazená na motoru Electra. Čerpadla jsou vhodná pro čerpání čisté vody bez pevných příměsí a lze je využít na závlahu, přečerpávání a stavbu domácích vodáren.

- v provedení motoru 400 V
- max. ponor 50 m
- 25 m přípojovací kabel

OVĚŘENÉ PROVEDENÍ

TYP	PŘÍKON	NAPĚTÍ	PRŮTOK	DOP. VÝŠKA	KABEL	CENA
KLASIK 0,75	750 W	400 V	1 920 l/hod	72 m	25 m	7 723 Kč
KLASIK 1,1	1 100 W		2 160 l/hod	78 m		8 172 Kč
KLASIK 1,5	1 500 W		3 300 l/hod			8 194 Kč

JEZÍRKOVÁ ČERPADLA

CARETA

Úspora energie až 35 %.

Energeticky úsporná řada čerpadel s velkým výkonem. Zajímavý design, kloubové připojení, snadná instalace ke všem druhům filtrací. Tvar čerpadla kopírující krunýř mořské želvy umožňuje dokonalé sání, takže nedochází k průtokovým ztrátám. Čerpadlo je vybaveno duálním sáním s možností připojení ke skimmeru. S pomocí UV lampy a správně zvolené filtrace se čerpadlo CARETA postará, aby vaše jezírko bylo vždy průzračné.

- regulační ventil pro nastavení optimálního poměru mezi sáním tělem čerpadla a sáním přes skimmer
- stupeň krytí IP 68
- 10 m připojovací flexikabel



Otočením ventilu je čerpadlo připraveno k instalaci pro skimmer BILLY.

ASYNCHRONNÍ MOTOR

TYP	PŘÍKON	PRŮTOK	DOP. VÝŠKA	CENA
CARETA 3500	25 W	3 500 l/hod	3 m	4 286 Kč
CARETA 5000	40 W	4 500 l/hod	3,5 m	4 402 Kč
CARETA 6000	50 W	6 500 l/hod	4 m	4 402 Kč
CARETA 8000	70 W	8 000 l/hod	4,5 m	4 634 Kč
CARETA 10000	85 W	10 000 l/hod	5 m	4 865 Kč
CARETA 13000	110 W	13 000 l/hod	5,5 m	6 254 Kč
CARETA 15000	135 W	15 000 l/hod	6 m	6 601 Kč
CARETA 18000	170 W	17 500 l/hod	6,5 m	6 601 Kč
CARETA 20000	200 W	19 000 l/hod	7 m	6 791 Kč

BOSS

Vysoká účinnost.

Jezírková čerpadla s velkou sací plochou jsou vhodná do všech vodních nádrží a ideální tam, kde je potřeba velký průtok. Lze je instalovat přímo do okrasných jezírek anebo u jezírek na koupání mimo vodní nádrž do suché jímky. Díky své konstrukci jsou schopná přečerpávat velké nečistoty a jsou ideální pro filtrační systémy. S pomocí UV lampy a filtrace OMEGA získáte filtrační set, který zajistí optimální čistotu vody ve vašem jezírku.

Na čerpadlo BOSS můžete instalovat trysku FT 05 a vytvořit různé formy vodotrysků pro větší vodní plochy a kašny.

- využití jako ponorné i povrchové čerpadlo
- stupeň krytí IP 68
- 10 m připojovací flexikabel



Sejmutím předního filtru je čerpadlo připraveno k instalaci pro jezírko na koupání.

ASYNCHRONNÍ MOTOR

TYP	PŘÍKON	PRŮTOK	DOP. VÝŠKA	CENA
BOSS 6000	95 W	6 000 l/hod	3,5 m	3 823 Kč
BOSS 10000	135 W	10 000 l/hod	4,5 m	4 055 Kč
BOSS 12000	175 W	12 000 l/hod	5 m	4 171 Kč
BOSS 15000	320 W	15 000 l/hod	6 m	7 527 Kč
BOSS 25000	520 W	25 000 l/hod	8 m	8 337 Kč
BOSS 40000	1 000 W	39 000 l/hod	11 m	13 314 Kč

FONTÁNOVÁ ČERPADLA

MANDY 6



Malé fontánové čerpadlo vhodné pro bytové fontány a malá jezírka.

- 5 m připojovací flexikabel
- předfiltr
- tryska
- pro okysličování vody
- připojení 12 mm
- tryska FT1

TYP	PŘÍKON	PRŮTOK	DOP. VÝŠKA	CENA
MANDY 6	6 W	450 l/hod	0,95 m	736 Kč

MANDY 16-99



Fontánová čerpadla se dvěma tryskami a ventilem pro regulaci průtoku pro vodopád, kaskádu nebo potůček. Jsou vhodná pro stavbu fontán v zahradních jezírkách, městských kašnách atd.

- 10 m připojovací flexikabel
- propiratelný filtr

TYP	PŘÍKON	PRŮTOK	DOP. VÝŠKA	PŘIPOJENÍ	TRYSKA	CENA
MANDY 16	16 W	1 000 l/hod	1,7 m	1/2"	FT3	1 388 Kč
MANDY 45	45 W	2 000 l/hod	3 m	1/2" - 3/4"	FT4	1 708 Kč
MANDY 70	70 W	3 000 l/hod	3,5 m	1/2" - 1"		2 453 Kč
MANDY 99	100 W	5 000 l/hod	4 m		FT5	3 198 Kč

VERSAILLES



Profesionální celonerezová čerpadla s asynchronním motorem. Jsou vhodná pro městské kašny, vodní kaskády apod.

K čerpadlu je možno doobjednat profesionální nerezové trysky VULCANO, GAISER, CAMPANA a odpovídající filtr jemných nečistot.

- 10 m připojovací flexikabel
- základní sada trysek (FT5) s ventilem a regulací průtoku
- velká sací plocha

TYP	PŘÍKON	PRŮTOK	DOP. VÝŠKA	CENA
VERSAILLES 160/8	370 W	9 000 l/hod	7,5 m	16 213 Kč
VERSAILLES 250/10	500 W	15 000 l/hod	9,3 m	20 660 Kč
VERSAILLES 350/12	800 W	19 200 l/hod	11 m	23 108 Kč

PŘEČERPÁVACÍ STANICE PRO DEŠŤOVOU VODU

F-POWER AUTOMAT



Nadzemní polyetylenová nádrž s automatickým povrchovým čerpadlem

Sběrné nádrže F-POWER jsou určeny k ukládání vody za atmosférického tlaku a přetlaku domácích vodních systémů. Díky elektronické řídicí jednotce systém zajišťuje konstantní a optimální provoz čerpadel bez použití expanzní nádoby.

- objem nádrže 300 l nebo 500 l
- povrchová polyetylenová nádrž odolná proti UV záření a řasám
- čerpadlo vybaveno předfiltrem mechanických nečistot 80 µm
- klíč k údržbě filtru je součástí dodávky
- ochrana proti chodu nasucho
- přehledný LED displej s vizualizací chodu

AUTOMATICKÝ REŽIM CHODU

TYP	OBJEM	PŘÍKON	PRŮTOK	DOP. VÝŠKA	CENA
F-POWER 300 AUTOMAT	300 l	900 W	3 600 l/hod	43 m	18 903 Kč
F-POWER 500 AUTOMAT	500 l				24 034 Kč

RAIN SYSTEM H-EC



Nadzemní polyetylenová nádrž s automatickým ponorným čerpadlem.

Povrchové stanice s integrovanou řídicí jednotkou v tělese čerpadla se speciální zpětnou klapkou a snímačem tlaku. Stanice jsou určeny pro sběr dešťové a povrchové vody. Součástí stanic je čerpadlo s plovoucím sáním.

- povrchová polyetylenová nádrž 1000 l - 5000 l odolná proti UV záření a řasám
- čerpadlo ECORRA 1100-1 s plovoucím sáním, ochranou proti chodu nasucho
- automatické obnovení dodávky vody po časových intervalech (viz str. 10)
- 15 m flexikabel H07RNF

AUTOMATICKÝ REŽIM CHODU

TYP	OBJEM	PŘÍKON	PRŮTOK	DOP. VÝŠKA	CENA
RAIN SYSTEM H-EC 1000	1000 l	1 100 W	6 000 l/hod	45 m	21 450 Kč
RAIN SYSTEM H-EC 1500	1500 l				26 534 Kč
RAIN SYSTEM H-EC 2000	2000 l				32 167 Kč
RAIN SYSTEM H-EC 3000	3000 l				38 641 Kč
RAIN SYSTEM H-EC 5000	5000 l				61 861 Kč

RAIN SYSTEM HZ-EC



Podzemní polyetylenová nádrž s automatickým ponorným čerpadlem.

Podzemní stanice s integrovanou řídicí jednotkou v tělese čerpadla se speciální zpětnou klapkou a snímačem tlaku. Stanice jsou určeny pro sběr dešťové a povrchové vody. Součástí stanic je čerpadlo s plovoucím sáním.

- podzemní polyetylenová nádrž 1500 l - 5000 l odolná proti UV záření a řasám
- čerpadlo ECORRA 1100-1 s plovoucím sáním, ochranou proti chodu nasucho
- automatické obnovení dodávky vody po časových intervalech (viz str. 10)
- komponenty pro připojení
- 15 m flexikabel H07RNF

AUTOMATICKÝ REŽIM CHODU

TYP	OBJEM	PŘÍKON	PRŮTOK	DOP. VÝŠKA	CENA
RAIN SYSTEM HZ-EC 1500	1 500 l	1 100 W	6 000 l/hod	45 m	32 373 Kč
RAIN SYSTEM HZ-EC 3000	3 000 l				34 562 Kč
RAIN SYSTEM HZ-EC 5000	5 000 l				51 548 Kč

PŘEČERPÁVACÍ STANICE PRO ODPADNÍ VODU

SUMOBX 500

Polyetylenová nadzemní nádrž 500 l + kalové čerpadlo SHREDD nebo BEST INOX.



Polyetylenová nádrž je vybavena plastovým víkem pro snadný přístup k čerpadlu pro případ kontroly. Kalové čerpadlo SHREDD je osazeno oběžným kolem z oceli ZG35 a řezacím nožem z oceli ZG40Cr. Kalové celonerezové čerpadlo BEST INOX je osazeno oběžným kolem z oceli AISI 304. Je určen pro přečerpávání domovních a průmyslových odpadních vod (ve variantě SHREDD i s příměsí vlákniny). Na výtlačném propojovacím potrubí je instalováno šroubení pro rychlou a snadnou údržbu čerpadla.

- v provedení motoru čerpadla 230 V
- průměr nátokového potrubí je 110 mm
- 10 m flexikabel H07RNF
- součástí dodávky je motorový spouštěč MS (str. 47)

PŘEČERPÁVÁNÍ ODPADNÍCH VOD

TYP	PŘÍKON	PRŮTOK	D. VÝŠKA	PŘIPOJ.	CENA
SUMOBX 500/SHREDD	1 100 W	18 000 l/hod	16 m	2"	22 253 Kč
SUMOBX 500/BEST INOX 1100	1 100 W	21 000 l/hod	16 m	2"	26 045 Kč
SUMOBX 500/BEST INOX 1500	1 500 W	30 000 l/hod	14 m	2"	26 660 Kč

SUMOBX 750

Podzemní polyetylenová nádrž 750 l + dvě kalová čerpadla SHREDD nebo BEST INOX.



Polyetylenová nádrž je vybavena plastovým víkem pro snadný přístup k čerpadlu pro případ kontroly. Kalové čerpadlo SHREDD je osazeno oběžným kolem z oceli ZG35 a řezacím nožem z oceli ZG40Cr. Kalové celonerezové čerpadlo BEST INOX je osazeno oběžným kolem z oceli AISI 304. Je určen pro přečerpávání domovních a průmyslových odpadních vod (ve variantě SHREDD i s příměsí vlákniny). Na výtlačném propojovacím potrubí je instalováno šroubení pro rychlou a snadnou údržbu čerpadla.

- v provedení motoru čerpadla 230 V
- průměr nátokového potrubí je 110 mm
- 10 m flexikabel H07RNF
- součástí dodávky je motorový spouštěč MS (str. 47) pro každé čerpadlo

VYSOKÝ VÝKON PŘEČERPÁVÁNÍ

TYP	PŘÍKON	PRŮTOK	D. VÝŠKA	PŘIPOJ.	CENA
SUMOBX 750/SHREDD 2	2x1100 W	36 000 l/hod	16 m	2"	42 419 Kč
SUMOBX 750/BEST INOX 1100-2	2x1100 W	42 000 l/hod	16 m	2"	50 004 Kč
SUMOBX 750/BEST INOX 1500-2	2x1500 W	60 000 l/hod	14 m	2"	51 234 Kč

SUMOBX 1000/2000

Podzemní polyetylenová nádrž + jedno nebo dvě kalová čerpadla SHREDD.



Polyetylenová nádrž 1000 nebo 2000 l je vybavena plastovým víkem pro snadný přístup k čerpadlu pro případ kontroly. Kalové čerpadlo SHREDD je osazeno oběžným kolem z oceli ZG35 a řezacím nožem z oceli ZG40Cr. Box je určen pro přečerpávání domovních a průmyslových odpadních vod i s příměsí vlákniny. Vhodné řešení pro čerpání splaškových vod z rodinných domů i menších průmyslových a rekreačních objektů.

Cena je za kompletní dodávku včetně vika. Pro prodloužení hrdla lze doobjednat nástavec v délkách 500 a 1000 mm.

- v provedení motoru čerpadla 230 V
- 10 m flexikabel H07RNF
- součástí dodávky je motorový spouštěč MS (str. 47) pro každé čerpadlo

POCHOZÍ VÍKO NÁDRŽE

TYP	PŘÍKON	PRŮTOK	D. VÝŠKA	PŘIPOJENÍ	CENA
SUMOBX 1000/SHREDD	1 100 W	18 000 l/hod	16 m	2"	31 819 Kč
SUMOBX 2000/SHREDD	1 100 W	18 000 l/hod	16 m	2"	36 820 Kč
SUMOBX 2000/SHREDD 2	2x1100 W	36 000 l/hod	16 m	2"	53 579 Kč

TLAKOVÉ JEZÍRKOVÉ FILTRACE

IRIS CPF 180

Pro jezírka do 4 m³.



Uzavřený tlakový filtr určený pro okrasná zahradní jezírka do maximálního objemu 4 m³. Filtrace je vybavena indikátorem znečištění. Možnost umístění mimo břeh jezírka, výtok vody z filtrace lze využít na potůček či vodopád. Filtrace má přepínání režimu provozu a praní.

- objem 8 l
- integrovaná UV lampa o příkonu 11 W
- variabilní nastavce na vstupní a výstupní hadice

DOPORUČENÉ ČERPADLO	JEZÍRKO BEZ RYB	JEZÍRKO S RYBAMI	CENA
3 500 l/hod	2 m ³	1 m ³	4 881 Kč
4 500 l/hod	4 m ³	2 m ³	

AVA CPF 250

Pro jezírka do 10 m³.



Uzavřený tlakový filtr určený pro okrasná zahradní jezírka do maximálního objemu 10 m³. Filtrace je dvoukomorová, v dolní komoře jsou uloženy filtrační míčky, které zachycují hrubé nečistoty, horní komora obsahuje pěnové filtrační houbičky. Filtrace má přepínání režimu provozu a praní. Filtrace je vybavena indikátorem znečištění. Možnost umístění mimo břeh jezírka, výtok z filtrace lze využít na potůček či vodopád.

- objem 12 l
- integrovaná UV lampa o příkonu 11 W
- variabilní nastavce na vstupní a výstupní hadice

DOPORUČENÉ ČERPADLO	JEZÍRKO BEZ RYB	JEZÍRKO S RYBAMI	CENA
3 500 l/hod	3 m ³	1,5 m ³	5 566 Kč
4 500 l/hod	6 m ³	3 m ³	
6 500 l/hod	10 m ³	5 m ³	

AVA CPF 500

Pro jezírka do 30 m³.



Uzavřený tlakový filtr určený pro okrasná zahradní jezírka do maximálního objemu 30 m³. V dolní části filtrace je box s filtračními míčky, které zachycují hrubé nečistoty. V horní části komory jsou umístěny filtrační houbičky. Filtrace je vybavena indikátorem znečištění. Možnost umístění mimo břeh jezírka, výtok z filtrace lze využít na potůček či vodopád.

- objem 20 l
- integrovaná UV lampa o příkonu 18 W
- variabilní nastavce na vstupní a výstupní hadice

DOPORUČENÉ ČERPADLO	JEZÍRKO BEZ RYB	JEZÍRKO S RYBAMI	CENA
6 000 l/hod	12 m ³	6 m ³	6 224 Kč
8 000 l/hod	16 m ³	8 m ³	
10 000 l/hod	30 m ³	10 m ³	

BEZTLAKOVÉ JEZÍRKOVÉ FILTRACE

OMEGA-CUV 224

Pro jezírka do 15 m³.



Beztlakový filtr určený pro koupací a okrasná jezírka do maximálního objemu 15 m³, pro umístění na břehu jezírka s volným gravitačním výtokem vody z filtrace zpět do vodního systému. Filtrace je vybavena kokosovou rohoží k usazování těžších nečistot a filtračními houbičkami, které zachycují jemné částice i mikroorganismy a snižují množství dusičnanů ve vodě. CUV lampa eliminuje růst bakterií, mikrobů, plísní a řas.

- CUV lampa s vířivým samočisticím efektem
- žárovka o příkonu 24 W
- kleště pro praní filtračních vložek jsou součástí dodávky

DOPORUČENÉ ČERPADLO	JEZÍRKO BEZ RYB	JEZÍRKO S RYBAMI	CENA
4 500 l/hod	10 m ³	5 m ³	10 363 Kč
6 500 l/hod	15 m ³	7,5 m ³	

OMEGA 2-CUV 236

Pro jezírka do 60 m³.



Beztlakový filtr určený pro koupací a okrasná zahradní jezírka do maximálního objemu 60 m³, pro umístění na břehu jezírka s volným gravitačním výtokem vody z filtrace zpět do vodního systému. Filtrace je vybavena kokosovou rohoží k usazování těžších nečistot a filtračními houbičkami, které zachycují jemné částice i mikroorganismy a snižují množství dusičnanů ve vodě. CUV lampa eliminuje růst bakterií, mikrobů, plísní a řas.

- CUV lampa s vířivým samočisticím efektem
- žárovka o příkonu 36 W
- kleště pro praní filtračních vložek jsou součástí dodávky

OPTIMÁLNÍ ŘEŠENÍ

DOPORUČENÉ ČERPADLO	JEZÍRKO BEZ RYB	JEZÍRKO S RYBAMI	CENA
6 500 l/hod	20 m ³	10 m ³	15 496 Kč
8 000 l/hod	30 m ³	15 m ³	
10 000 l/hod	50 m ³	25 m ³	
12 000 l/hod	60 m ³	30 m ³	

OMEGA4-CUV 236-2X

Pro jezírka do 120 m³.



Beztlakový filtr se čtyřmi komorami a dvěma CUV lampami s vířivým samočisticím efektem a žárovkami o příkonu 2x36 W. Určený pro koupací a okrasná zahradní jezírka do maximálního objemu 120 m³, pro umístění na břehu jezírka s volným gravitačním výtokem vody z filtrace zpět do vodního systému. Filtrace je vybavena kokosovou rohoží k usazování těžších nečistot a filtračními houbičkami, které zachycují jemné částice i mikroorganismy a snižují množství dusičnanů ve vodě. CUV lampa eliminuje růst bakterií, mikrobů, plísní a řas. Součástí dodávky je společné přívodní i výtokové plastové potrubí.

- kleště pro praní filtračních vložek jsou součástí dodávky

VYSOKÁ ÚČINNOST

DOPORUČENÉ ČERPADLO	JEZÍRKO BEZ RYB	JEZÍRKO S RYBAMI	CENA
10 000 l/hod	70 m ³	35 m ³	31 988 Kč
15 000 l/hod	90 m ³	45 m ³	
25 000 l/hod	120 m ³	60 m ³	

SKIMMERY

BILLY SKIMMER



Pevný skimmer s plovoucím sběrným košem, kopírujícím výšku hladiny v jezírku. Jednoduchá instalace pomocí teleskopické trubky na již hotová jezírka do plochy 40 m². Výškový rozsah možného nastavení 42-85 cm. Minimálně ruší vzhled jezírka. Díky čerpadlu CARETA s duálním sáním bude hladina vašeho jezírka vždy jako zrcadlo. Čištění se provádí pouze vyprázdněním sběrného košíku a občasným propráním jemného síta.

- snadná údržba a instalace
- variabilní nastavení dle výšky hladiny
- při použití s čerpadlem CARETA možnost regulace výkonu sání

TYP	PRŮTOK	CENA
BILLY SKIMMER	4 500 l/hod	2 302 Kč

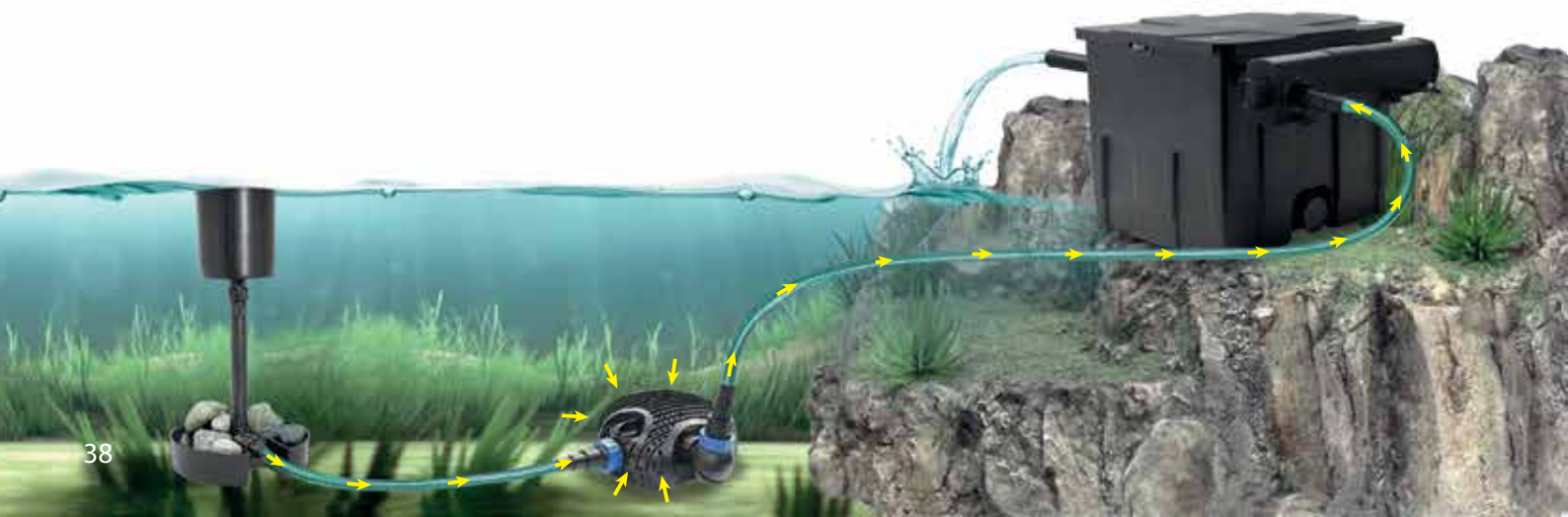
LOTUS SKIMMER



Plovoucí skimmer LOTUS je vhodný pro okrasná zahradní jezírka. Zbavuje hladinu listů, prachu a jiných nečistot z okolního prostředí. Čerpadlo nasává vodu z hladiny přes okraje zachytného košíku skimmeru, kde končí všechny plovoucí nečistoty a okysličenou vodu vrací zpět do jezírka. Skimmer se automaticky přizpůsobí výšce vodní hladiny a jeho čistotu lze kontrolovat vizuálně. Čištění se provádí pouze vyprázdněním sběrného košíku a občasným propráním jemného síta.

- minimální hloubka jezírka 45 cm
- doporučená plocha jezírka maximálně 25 m²
- 10 m připojovací kabel

TYP	PŘÍKON	PRŮTOK	CENA
LOTUS SKIMMER	45 W	2 000 l/hod	2 795 Kč



UV LAMPY

UV POND



CUV 111



CUV 224-236



CUV 272



CUV 172

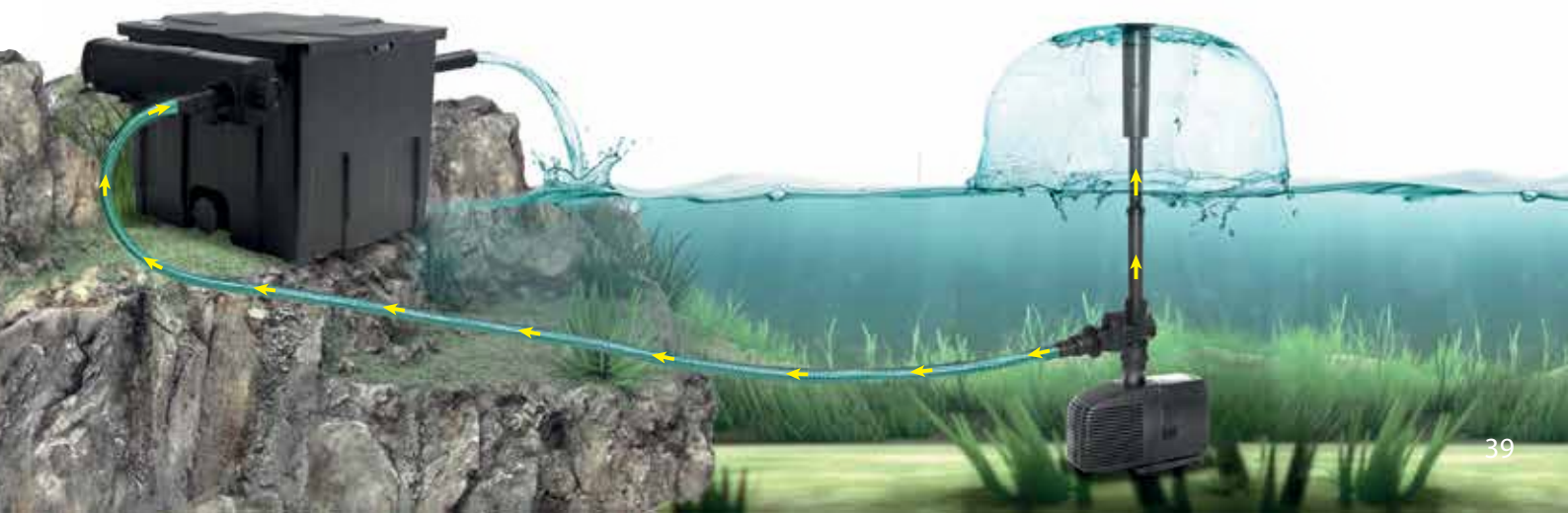
UV lampy slouží ke snížení růstu řas a mikroorganismů bez použití chemie, vhodné pro zahradní okrasná jezírka a vodní nádrže. U lamp typu CUV 224, 236 a 272 díky speciální konstrukci vzniká vířivý efekt, který udržuje zářivku čistou, což podstatně zvyšuje účinnost lampy a prodlužuje její životnost. Jako zdroj vody pro UV lampy se používají fontánová a filtrační čerpadla. Spojením UV poudu, čerpadla MANDY, CARETA nebo BOSS a jezírkového filtru OMEGA sestavíte filtrační set, který zajistí průzračně čistou vodu ve vašem jezírku.

- připojení 3/4" - 6/4"

TYP	PŘÍKON	ZÁŘIVKA	PRŮTOK	DÉLKA	PROVEDENÍ	CENA
CUV 111	11 W	1 x 11 W	1 700 l/hod	280 mm	klasik	2 334 Kč
CUV 224*	24 W	1 x 24 W	4 500 l/hod	400 mm	samočisticí	4 411 Kč
CUV 236*	36 W	1 x 36 W	6 000 l/hod	490 mm		4 858 Kč
CUV 272*	72 W	2 x 36 W		980 mm	klasik	7 341 Kč
CUV 172	72 W		6 344 Kč			



MODEL S • UV SAMOČISTÍCÍ VÍŘIVÝ EFEKT



FILTRAČNÍ SETY

PŘÍKLAD FILTRAČNÍHO SETU

Dle velikosti jezírka.

Užijte si klid a pohodu ve vlastním vodním ráji. Relaxace u zahradního jezírka osvěží vašeho ducha i mysl.

Po západu slunce můžete umocnit nevšední atmosféru ve vaší zahradě pomocí hry světél. Užijete si harmonii barevně zářící vody. Reflektory na březích jezírka umocní romantickou náladu (viz. následující strana).



IRIS CPF 180

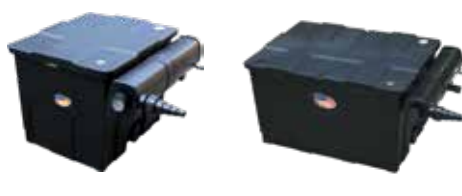
AVA CPF 250

AVA CPF 500



CARETA

BOSS



OMEGA-CUV 224

OMEGA 2-CUV 236



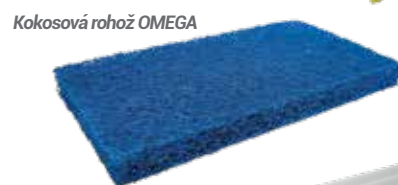
OMEGA 4-CUV 236-2x

FILTRAČNÍ SET FILTR-CUV LAMPA-ČERPADLO	JEZÍRKO		ČERPADLO TYP	PŘÍKON	CUV LAMP	
	BEZ RYB	S RYBOU			TYP	PŘÍKON
IRIS CPF 180-CARETA 3500	2 m ³	1 m ³	CARETA 3500	25 W	vestavěná	11 W
IRIS CPF 180-CARETA 5000	4 m ³	2 m ³	CARETA 5000	40 W		
AVA CPF 250-CARETA 5000	6 m ³	3 m ³	CARETA 5000	50 W		
AVA CPF 250-CARETA 6000	10 m ³	5 m ³	CARETA 6000	95 W		
AVA CPF 500-BOSS 6000	12 m ³	6 m ³	BOSS 6000	70 W		
AVA CPF 500-CARETA 8000	16 m ³	8 m ³	CARETA 8000	135 W	CUV 224	24 W
AVA CPF 500-BOSS 10000	30 m ³	15 m ³	BOSS 10000	50 W		
OMEGA-CUV 224 - CARETA 5000	12 m ³	6 m ³	CARETA 5000	50 W	CUV 236	36 W
OMEGA-CUV 224 - CARETA 6000	15 m ³	7,5 m ³	CARETA 6000	70 W		
OMEGA-CUV 236 - CARETA 6000	20 m ³	10 m ³	CARETA 6000	85 W		
OMEGA2-CUV 236 - CARETA 6000	30 m ³	15 m ³	CARETA 6000	135 W		
OMEGA2-CUV 236 - CARETA 8000	50 m ³	25 m ³	CARETA 8000	175 W		
OMEGA2-CUV 236 - CARETA 10000	60 m ³	30 m ³	CARETA 10000	85 W		
OMEGA2-CUV 236 - BOSS 10000	70 m ³	35 m ³	BOSS 10000	135 W		
OMEGA2-CUV 236 - BOSS 12000	80 m ³	40 m ³	BOSS 12000	175 W		
OMEGA2-CUV 236 - BOSS 15000	90 m ³	45 m ³	BOSS 15000	320 W		
OMEGA2-CUV 236 - BOSS 25000	120 m ³	60 m ³	BOSS 25000	520 W		

NÁHRADNÍ DÍLY


 Filtrační vložky
IRIS-AVA

Filtrační vložky OMEGA



Kokosová rohož OMEGA



Zářivky



Trubice

FILTRAČNÍ VLOŽKY

TYP	CENA
Filtrační vložka IRIS 180 -AVA 250 žlutá nebo modrá	149 Kč
Filtrační vložka AVA 500 žlutá nebo modrá	182 Kč
Filtrační vložka OMEGA žlutá nebo modrá	265 Kč
Kokosová rohož OMEGA	348 Kč

ZÁŘIVKY

TYP	PŘÍKON	CENA
Zářivka 7	7 W	230 Kč
Zářivka 9	9 W	250 Kč
Zářivka 11	11 W	273 Kč
Zářivka 18	18 W	391 Kč
Zářivka 24	24 W	418 Kč
Zářivka 36	36 W	620 Kč

TRUBICE

TYP	CENA
Trubice 7	465 Kč
Trubice 9	466 Kč
Trubice 11	470 Kč
Trubice 18	679 Kč
Trubice 24	684 Kč
Trubice 36	692 Kč

VODNÍ SVĚT A OSVĚTLENÍ JEZÍREK

PL



Vodní světlo s LED diodami a automatickým senzorem stmívání. Model je vybaven různě barevnými odstíny sklíček. Světlo lze použít na souši i pod vodou.

- 10 m přívodní flexikabel
- transformátor 12 V

TYP	PŘÍKON	BAREVNÁ SKLA	ROZMĚR SVĚTLA	CENA
PL 1 LED	1,6 W	5	57x78 mm	755 Kč
PL 1-3 LED	3x1,6 W	3 x 5	57x78 mm	1 570 Kč

JPL 4



Světlo je konstruováno na pevném podstavci a má nastavitelný úhel osvětlení a automatický senzor stmívání. Světlo lze použít na souši i pod vodou.

- 10 m přívodní kabel
- transformátor 12 V

TYP	PŘÍKON	BAREVNÉ SKLO	ROZMĚR SVĚTLA	CENA
JPL 4	35 W	bílá	92x102 mm	930 Kč



POVRCHOVÉ NÁDRŽE

Nádrže jsou vhodné jako zásobníky čisté nebo užitkové vody pod atmosferickým tlakem, vyrobené z netoxického lineárního polyetylenu o vysoké hustotě. Nádrže jsou lehké, skladné a snadno se s nimi manipuluje. Odolávají vysokým teplotám až do 60 °C a jsou odolné proti UV záření, tvorbě řas, výkyvům teplot, proti nárazům a proti působení chemických látek. Všechny typy nádrží se dají snadno čistit běžnými čisticími prostředky. Při instalaci horizontálních nádrží je nutné dát nádrže do vodorovné polohy.

VERTIKÁLNÍ NÁDRŽE VÁLCOVÉ



VYSOKÁ ODOLNOST PROTI UV ZÁŘENÍ A ŘASÁM

TYP (OBJEM)	VÝŠKA	PRŮMĚR	VSTUPNÍ OTVOR	PŘIPOJENÍ DN	PŘIPOJENÍ DNA	CENA
V 100	600 mm	500 mm	310 mm	1"	1"	4 310 Kč
V 200	850 mm	580 mm				5 547 Kč
V 350	1 100 mm	670 mm				7 159 Kč
V 500	1 370 mm	730 mm				7 759 Kč
V 1000/A	2 030 mm	800 mm				13 119 Kč
V 1000/B	1 600 mm	920 mm	405 mm	1"	6/4"	13 531 Kč
V 1500	1 740 mm	1 100 mm				21 852 Kč
V 2100	1 900 mm	1 250 mm				25 563 Kč
V 3300	2 200 mm	1 450 mm				35 008 Kč
V 5300	1 760 mm	2 050 mm				45 429 Kč

HORIZONTÁLNÍ NÁDRŽE VÁLCOVÉ



VYSOKÁ ODOLNOST PROTI UV ZÁŘENÍ A ŘASÁM

TYP (OBJEM)	VÝŠKA	DÉLKA	ŠÍŘKA	VSTUPNÍ OTVOR	PŘIPOJENÍ DN	CENA
H 300	705 mm	900 mm	665 mm	310 mm	1"	6 297 Kč
H 500	820 mm	1 080 mm	780 mm			7 759 Kč
H 1000	1 000 mm	1 420 mm	960 mm			14 018 Kč
H 1500	1 190 mm	1 490 mm	1 150 mm	405 mm	1 - 6/4"	19 228 Kč
H 2100	1 240 mm	1 790 mm	1 200 mm			25 001 Kč
H 3000	1 500 mm	1 870 mm	1 450 mm			31 635 Kč
H 5000	1 770 mm	2 230 mm	1 720 mm			55 399 Kč

PŘEPRAVNÍ NÁDRŽE



VYSOKÁ ODOLNOST PROTI UV ZÁŘENÍ A ŘASÁM

TYP (OBJEM)	VÝŠKA	PRŮMĚR	VSTUPNÍ OTVOR	CENA
P 500	880 mm	970 mm	310 mm	8 958 Kč
P 1000	1 120 mm	1 180 mm		15 967 Kč
P 1500	1 400 mm	1 240 mm	405 mm	21 402 Kč
P 2100	1 370 mm	1 530 mm		26 500 Kč
P 3200	1 570 mm	1 740 mm		32 535 Kč
P 5200	1 810 mm	2 050 mm		44 379 Kč

NÁDRŽE DO SUTERÉNU



VYSOKÁ ODOLNOST PROTI UV ZÁŘENÍ A ŘASÁM

TYP (OBJEM)	VÝŠKA	DÉLKA	VSTUPNÍ OTVOR	CENA
S 500	725 mm	1 270 mm	310 mm	9 633 Kč

NÁDRŽE KUBICKÉ



VYSOKÁ ODOLNOST PROTI UV ZÁŘENÍ A ŘASÁM

TYP (OBJEM)	VÝŠKA	ŠÍŘKA	DÉLKA	VSTUPNÍ OTVOR	CENA
K 100	530 mm	500 mm	500 mm	210 mm	4 873 Kč
K 200	570 mm	590 mm	690 mm		6 147 Kč
K 300	660 mm	630 mm	800 mm	310 mm	7 871 Kč
K 500	690 mm	780 mm	1 040 mm		10 757 Kč

NÁDRŽE POLICOVÉ



VYSOKÁ ODOLNOST PROTI UV ZÁŘENÍ A ŘASÁM

TYP (OBJEM)	VÝŠKA	ŠÍŘKA	DÉLKA	VSTUPNÍ OTVOR	CENA
N 500	1 150 mm	520 mm	1 140 mm	310 mm	9 783 Kč
N 750	1 290 mm	595 mm	1 290 mm		12 669 Kč
N 1000	1 415 mm	655 mm	1 410 mm		15 218 Kč
N 2000	1 740 mm	670 mm	2 210 mm	405 mm	27 287 Kč
N 3000	1 800 mm	790 mm	2 570 mm		38 607 Kč

NÁDRŽE OVÁLNÉ



VYSOKÁ ODOLNOST PROTI UV ZÁŘENÍ A ŘASÁM

TYP (OBJEM)	VÝŠKA	ŠÍŘKA	DÉLKA	VSTUPNÍ OTVOR	CENA
L 300	830 mm	680 mm	1 200 mm	580 mm	12 894 Kč
L 500	1 140 mm				18 254 Kč

PODZEMNÍ NÁDRŽE

Podzemní horizontální polyetylenové nádrže mají stejné technické parametry jako předchozí nádrže, ale nejsou určeny pro povrchovou instalaci. Jejich největší výhodou je osazení bez nutnosti obetonování (instalujeme přímo do výkopu). Jsou určeny pro čistou či užitkovou vodu, nebo jako odpadní jímky. Instalujeme maximálně 80 cm pod zemský povrch, výkop pro nádrž musí být o 20 cm větší než je samotná nádrž a nádrž ukládáme do vodorovné polohy a do 10 cm vrstvy udusaného písku. Pokud instalujeme v podmínkách, kde je spodní voda nebo hrozí prorůstání kořenů stromů, doporučujeme instalaci na betonový základ a obestavení obvodových stěn. Nádrž je dodávána včetně horního víka. Nástavce kontrolního otvoru mají standardní výšku 30 cm. Součástí dodávky je doklad o nepropustnosti.

HZ



HZ1500



HZ 3000 - 5000

NÁŠ TIP

Je možné zakoupit nástavce na prodloužení hrdla nádrže HZ.



ŠETŘETE VAŠI PENĚŽENKU

Zadržování dešťové vody do podzemní nádrže, např. na zavlažování, šetří náklady na spotřebu vody.



BEZ NUTNOSTI OBETONOVÁNÍ

K obsypu nádrže používáme žlutý kopaný písek.



VYSOKÁ ODOLNOST PROTI UV ZÁŘENÍ A ŘASÁM

TYP (OBJEM)	PRŮMĚR	VÝŠKA	DÉLKA	KONTROLNÍ OTVOR	CENA
HZ 1500	1 200 mm	1 445 mm	1 570 mm	470 mm	25 589 Kč
HZ 3000	1 500 mm	1 744 mm	1 940 mm		27 865 Kč
HZ 5000	1 843 mm	2 087 mm	2 110 mm		45 500 Kč
Nástavec		300 mm			3 456 Kč

VZ



VZ

VZ D

Nádrže jsou vyrobeny z netoxického lineárního polyetylenu s vysokou hustotou. Jsou lehké, snadno se s nimi manipuluje, odolné proti chemikáliím a rozdílným teplotám. Víko nádrže kopíruje okolní terén, což umožňuje instalaci v úrovni pevného nebo hlinitého terénu (např. chodník, travnaté plochy).

Varianta D je opatřena otvory, které umožňují vsakování vody do půdy.

TYP (OBJEM)	VÝŠKA	PRŮMĚR	KONTROLNÍ OTVOR A	KONTROLNÍ OTVOR B	CENA
VZ 750	1 160 mm	1 100 mm	410 mm	210 mm	14 159 Kč
VZ 750 D					16 756 Kč
VZ 1120	1 610 mm	1 400 mm	410 mm	210 mm	19 512 Kč
VZ 1120 D					22 268 Kč
VZ 1680	1 570 mm	1 400 mm	410 mm	210 mm	26 924 Kč
VZ 2240	2 015 mm				35 888 Kč

NÁDRŽE ODLUČOVACÍ

Odlučovací polyetylenové nádrže slouží na pročištění "šedých" vod. Nádrž funguje na principu separace, kdy odpadní vody s nižší hustotou (tuky, oleje, pěny, atd.) zůstávají v přední komoře nádrže. Díky sedimentaci je možno zachytit hrubší nečistoty.

LAPOLY

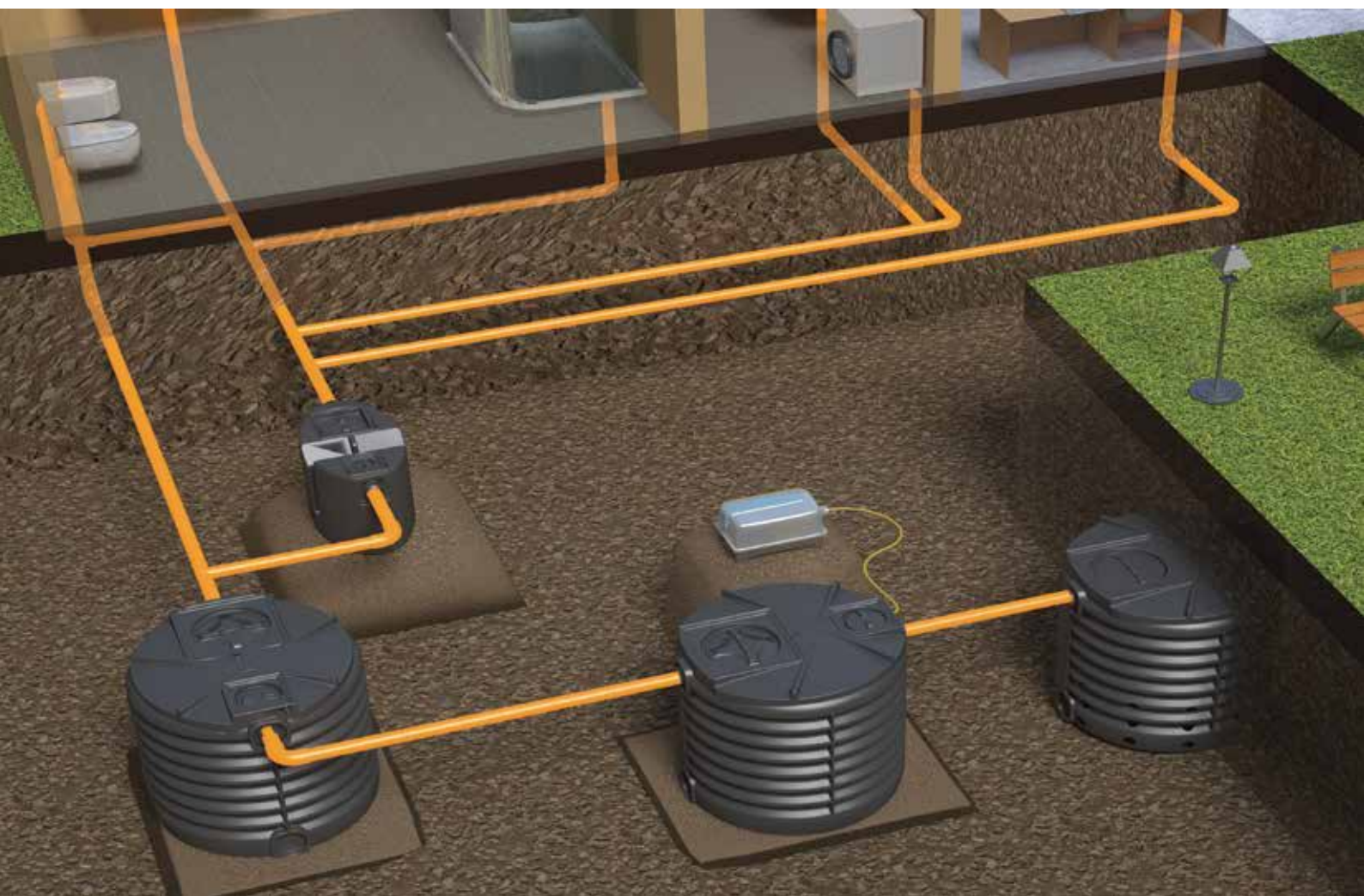
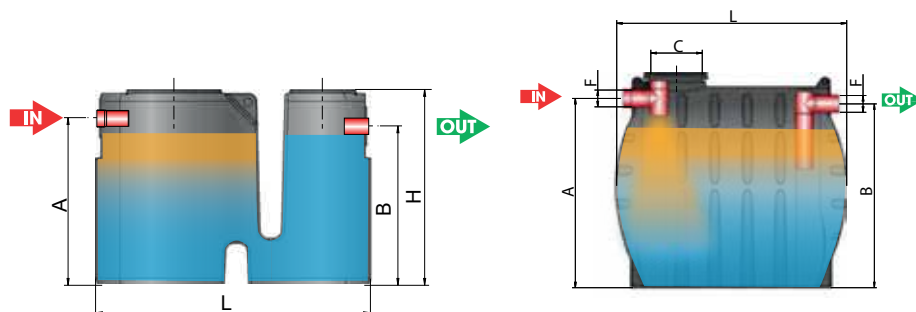


OM 200 - 350



OM 3000 - 5000

TYP (OBJEM)	VÝŠKA	DÉLKA	ŠÍŘKA	KONTROL. OTVOR A	KONTROL. OTVOR B	CENA
OM 200	713 mm	1 000 mm	600 mm	210 mm	110 mm	9 931 Kč
OM 350	788 mm	1 200 mm	725 mm	310 mm	125 mm	13 314 Kč
OM 3000	1 744 mm	1 940 mm	1 500 mm	-	470 mm	39 145 Kč
OM 5000	2 087 mm	2 110 mm	1 843 mm	-		62 071 Kč



HYDRO-TECH



Elektronické inteligentní ovládací zařízení.

Automaticky řídí chod čerpadla podle zjištěného stavu zdroje vody, spotřeby a změny tlaku v potrubí. Zcela nahrazuje tradiční systémy řízení jak pomocí hydrostatu, tak klasického tlakového spínače. Dalším benefitem je ochrana proti chodu nasucho, tak vizualizace tlaku v reálném čase na digitálním displeji (více viz. strana 9).

- funkce hydrostat (MODE1) - zapínací tlak 0,5-6 bar
- funkce tlakový spínač (MODE2)- zapínací - vypínací tlak 0,5-9,8 bar
- ochrana proti chodu nasucho



TYP	PŘÍKON	MAX. PROVOZNÍ TLAK	PŘIPOJENÍ	CENA
HYDRO-TECH	2 200 W	10 bar	1"	1 953 Kč
HYDRO-TECH s kabeláží				2 156 Kč

HYDRO



Hydrostat pro čerpadla do příkonu motoru 1,5 kW (16 A) je vhodný pro posílení tlaku v řadu, zavlažování a stavbu domácích vodáren.

- ochrana proti chodu nasucho
- vstupní napětí 230 V
- integrovaný manometr

TYP	PŘÍKON	MAX. TLAK	ZAPÍNACÍ TLAK	PŘIPOJENÍ	CENA
HYDRO 1,5	1 500 W	10 bar	1,5 bar	1"	1 570 Kč
HYDRO 1,5 s kabeláží					2 003 Kč
HYDRO 2,2			2,2 bar		1 570 Kč
HYDRO 2,2 s kabeláží					2 003 Kč

ECONOMY



Frekvenční měniče pro inteligentní řízení čerpadel do 2,2 kW s přehledným ovládním. Měníče zajišťují konstantní tlak ve vodovodním systému, chrání proti chodu nasucho a zajišťuje ochranu proti přehřátí třífázového motoru.

- přehledný digitální displej s jednoduchým ovládním
- dodání včetně tlakového čidla a univerzální montážní konzole
- až do vzdálenosti 50 m od motoru čerpadla

ENERGETICKÁ ÚSPORA AŽ 50 %

TYP	MAX. PŘÍKON	VSTUP. NAPĚTÍ	VÝSTUP. NAPĚTÍ	CENA
ECONOMY 1500	1 500 W	1x230 V	3x230 V	6 697 Kč
ECONOMY 2200	2 200 W			7 458 Kč

ENERGY



Frekvenční měniče otáček motoru se snímacím čidlem a jednoduchým ovládním hlídají vaše čerpadlo proti chodu nasucho a udržují konstantní tlak. Jsou vybaveny digitálním displejem zobrazující aktuální provozní hodnoty nebo jednoduchou LED indikací (dle typu).

- rychlá návratnost investice

ENERGETICKÁ ÚSPORA AŽ 50 %

TYP	MAX. PŘÍKON	VSTUPNÍ NAPĚTÍ	VÝSTUPNÍ NAPĚTÍ	CENA
ENERGY 1,1	1 100 W	1x230 V	1x230 V	11 647 Kč
ENERGY 1,5	1 500 W			14 852 Kč
ENERGY 2,2	2 200 W	3x(200-440) V	3x(200-440) V	19 566 Kč
ENERGY 3	3 000 W			28 237 Kč

MS



Zařízení slouží jako tepelná ochrana třífázových motorů.

TYP	ELEKTRICKÝ PROUD	CENA
MS 1-1,6	1-1,6 A	1 138 Kč
MS 1,6-2,5	1,6-2,5 A	1 138 Kč
MS 2,5-4	2,5-4 A	1 148 Kč
MS 4-6,3	4-6,3 A	1 148 Kč
MS 6,3-10	6,3-10 A	1 224 Kč

LOGIC DROP



Elektronická ochrana proti chodu nasucho pro jednofázová odstředivá čerpadla a domácí vodárny s motory o jmenovitém proudu 3-8 A. Přístroj se jednoduše připojí do zásuvky před čerpadlo. Při nedostatku vody ochrana vypne čerpadlo do 30 sekund. Chod nasucho může znamenat riziko vážného poškození až zničení hydrauliky čerpadla nebo motoru.

- jednoduchá instalace

TYP	ELEKTRICKÝ PROUD	CENA
LOGIC DROP	3-8 A	2 486 Kč

PS, SK



PS

SK

Tlakové spínače s převlečnou maticí pro snadné připojení s možností libovolného nastavení zapínacího a vypínacího tlaku v daném rozsahu. Jednoduché nastavení požadovaného tlakového režimu.

TYP	PŘEDNASTAVENÝ TLAK		ROZSAH	NAPĚTÍ	PŘIPOJENÍ	CENA
	ZAPÍNAČÍ	VYPÍNAČÍ				
PS 02 M	1,4	2,8	1-5 bar	230 V	1/4"	212 Kč
PS 02 T				400 V		235 Kč
SK 13	-	-	0,5 bar	230 V		303 Kč

* SK 13 - inverzní tlakový spínač (ochrana proti chodu nasucho)

PLOVÁKOVÝ SPÍNAČ K



Plovákový spínač pro kontrolu, zabezpečení výšky vodní hladiny a ochrana čerpadel.

TYP	CENA
K 0,5 m	227 Kč
K 2 m	292 Kč
K 3 m	319 Kč
K 5 m	381 Kč
K 10 m	608 Kč
K 15 m	939 Kč
K 20 m	1 235 Kč

FILTRY

FILTR MINI



Kompaktní filtr vyrobený z plastových materiálů s náplní na bázi polyfosfátových solí. Určen pro ochranu domácích spotřebičů (pračky, myčky atd.) před usazováním vodního kamene a změkčuje vodu.

- snadná instalace na přívod vody do zařízení, spotřebiče
- určeno pouze pro domácí spotřebiče, ne pro konzumaci vody
- filtr je dodáván včetně polyfosfátové náplně

TYP	KÓD	PŘIPOJENÍ	PRAC. TLAK	TEPLOTA	MAX PRŮTOK	CENA
Filtr MINI	A8030010	3/4"	6 bar	do 50 °C	10 l/min	480 Kč

FILTR AQUACAL



Filtr s proporčním dávkováním polyfosfátového roztoku do technických vodních okruhů (dopouštění topných systémů, pro pračky, myčky atd.). Polyfosfátový roztok vznikne manuálním smícháním vody a polyfosfátového prášku ve spodní nádobce.

Součástí filtru je polyfosfátová náplň pro opakované doplnění.

PROPORCIONÁLNÍ DÁVKOVÁNÍ

TYP	KÓD	PŘIPOJENÍ	PRAC. TLAK	TEPLOTA	MAX PRŮTOK	CENA
AQUACAL	A8020100	1/2"	6 bar	do 25 °C	33 l/min	1 494 Kč
AQUACAL	A8020120	3/4"			58 l/min	2 977 Kč
AQUACAL	A8020270	1"			3 170 Kč	
Náhradní náplň do filtru AQUACAL - 500g (A6010050)						533 Kč

FILTR 5", 10"



Provedení DUPLEX



Provedení TRIPLEX

Filtry mechanických nečistot jsou určeny pro čerpadla, domácí vodárny a veškeré potrubní systémy. Jsou vyrobeny z inertního plastu a použitelné pro různé typy filtračních vložek. Modrá hlava filtru je vyrobena z PP, připojení s mosaznými vložkami, mosazný odvodušňovací ventil a nádoba z transparentního plastu (SAN).

Filtry v provedení DUPLEX a TRIPLEX jsou určeny pro vícestupňové ošetření kapalin, kde vhodnou kombinací filtračních vložek je dosažena vyšší účinnost filtrace.

- max. teplota kapaliny +50 °C
- max. pracovní tlak 10 bar
- příprava pro držák na zeď

TYP	KÓD	PŘIPOJ.	MAX PRŮTOK	CENA
FILTR 5"	A2010090	1"	106 l/min	520 Kč
FILTR 10"	A2010110			625 Kč
FILTR DUPLEX 10"	A1121025			1 757 Kč
FILTR TRIPLEX 10"	A1131025			2 219 Kč

FILTR AQUA BIG



Velkokapacitní filtry pro čerpadla, vodárny a vodovodní systémy do průtoku 194 l/min. Filtry jsou kompletně vyrobeny z PP, s odvzdušňovacím ventilem.

- teplota kapaliny +5 °C až +50 °C
- max. pracovní tlak 8 bar
- příprava pro držák na zed'

TYP	KÓD	PŘIPOJ.	MAX PRŮTOK	CENA
FILTR AQUA BIG 10"	A1050240	6/4"	194 l/min	2 411 Kč
FILTR AQUA BIG 20"	A1050160			2 896 Kč
FILTR AQUA BIG 30"	A1050290			4 572 Kč

FILTR AQUA BIG AP-IND



Mod. EV, s elektromagnetickým ventilem 24 VDC

Filtr s polypropylenovou hlavou a nádobou, mosazný vypouštěcí ventil, včetně omyvatelné vložky z nylonu, maximální teplota 40 °C (verze 20* a 20EV až 80 °C). Model EV je vybaven elektromagnetickým ventilem 24VDC, který umožňuje automatické vypouštění a čištění.

TYP	KÓD	PŘIPOJ.	MAX PRŮTOK	CENA
FILTR AP-IND 9*	A8000700	5/4"	200 l/min	8 891 Kč
FILTR AP-IND 9EV	A8000720			9 700 Kč
FILTR AP-IND 9*	A8000710	2"	233 l/min	17 985 Kč
FILTR AP-IND 9EV	A8000730			18 995 Kč
FILTR AP-IND 20*	A8000740	5/4"	283 l/min	10 508 Kč
FILTR AP-IND 20EV	A8000760			11 721 Kč
FILTR AP-IND 20*	A8000750	2"	366 l/min	19 602 Kč
FILTR AP-IND 20EV	A8000770			20 491 Kč

FILTR AQUA BIG ONE



Jedinečný polypropylenový filtr pro velké průtoky vody, ideální pro průmyslové aplikace, maximální tlak 6 bar, maximální teplota 40 °C, maximální průtok 1000 l/min.

TYP	KÓD	PŘIPOJ.	MAX PRŮTOK	CENA
FILTR BIG ONE 23"	A1150110	3"	1 000 l/min	28 897 Kč
FILTR BIG ONE 40"	A1150120			41 494 Kč

FILTR AP-PRO



FILTR AP-PRO

FILTR AP-PRO PLUS

Filtr s tělesem Delrin, průhlednou nádobou SAN, plastovým vypouštěcím ventilem, včetně omyvatelné vložky z nylonu, maximální tlak 10 bar, maximální teplota 40 °C. Nahoře uzávěr pro vysokorychlostní proplach.

- tlakový reverzní proplach
- možnost otočení připojení dle potrubní trasy

MOŽNOST OTOČENÍ

TYP	KÓD	PŘIPOJ.	MAX PRŮTOK	CENA
FILTR AP-PRO	A8000030	1/2"	76,7 l/min	7 073 Kč
FILTR AP-PRO	A8000020	3/4"	85 l/min	7 073 Kč
FILTR AP-PRO	A8000010	1"	98,3 l/min	7 275 Kč
FILTR AP-PRO PLUS	A8000040	5/4"	123,3 l/min	9 700 Kč
FILTR AP-PRO PLUS	A8000050	6/4"	148,3 l/min	12 125 Kč

FILTR EASY



FILTR EASY

FILTR EASY HT

FILTR EASY HT SS

Filtr EASY - proplachový filtr pro čerpadla, vodárny a vodovodní systémy, maximální tlak 8 bar, maximální teplota 40 °C, včetně nylonové vložky 80 µm.

Filtr EASY HT - filtr s mosaznou hlavou a trogamidovou nádobou, maximální tlak 12 bar, maximální teplota 80 °C, včetně omyvatelné vložky Trogamid/AISI 305.

Filtr EASY HT SS - filtr s mosaznou hlavou a nerezovou nádobou AISI 304, maximální tlak 16 bar, maximální teplota 90 °C, včetně omyvatelné vložky Trogamid/AISI 305.

VČETNĚ PROPLACHOVACÍHO VENTILU

TYP	KÓD	PŘIPOJ.	MAX.TLAK	MAX. PRŮTOK	CENA
FILTR EASY 10"	A8000510	3/4"	8 bar	78,3 l/min	1 588 Kč
FILTR EASY 10"	A8000520	1"		98,3 l/min	1 588 Kč
FILTR EASY 10"	A8000530	5/4"		101,7 l/min	1 695 Kč
FILTR EASY 10"	A8000540	6/4"		105 l/min	1 764 Kč
FILTR EASY HT 10"	A8000610	1"	12 bar	100 l/min	7 881 Kč
FILTR EASY HT 10"	A8000620	5/4"		105 l/min	8 083 Kč
FILTR EASY HT 10"	A8000630	6/4"		108,3 l/min	9 296 Kč
FILTR EASY HT 10"	A8000640	2"		115 l/min	9 296 Kč
FILTR EASY HT SS 10"	A3030080	1"	16 bar	100 l/min	14 146 Kč
FILTR EASY HT SS 10"	A3030090	5/4"		105 l/min	14 146 Kč
FILTR EASY HT SS 10"	A3030100	6/4"		108,3 l/min	14 752 Kč
FILTR EASY HT SS 10"	A3030110	2"		115 l/min	15 156 Kč

FILTR AP-STD



FILTR AP-STD

FILTR AP-STD HT

Filtr s mosaznou hlavou, nádobou SAN, včetně vložky Arnite s omyvatelnou polyesterovou filtrační sítí, maximální tlak 16 bar, maximální teplota 40 °C. Filtrační hlava AP-STD je vybavena přípojkami s vnějším závitem s otočnými armaturami pro snadnou instalaci. Verze HT a je vybavena nádobou a vložkou Trogamid s nerezovou sítí, vhodná pro vysokoteplotní filtraci vody do 80 °C.

TYP	KÓD	PŘIPOJ.	MAX.TLAK	MAX. PRŮTOK	CENA
FILTR AP-STD	A8000210	1/2"	16	51,7 l/min	2 646 Kč
FILTR AP-STD	A8000220	3/4"		60 l/min	2 646 Kč
FILTR AP-STD	A8000200	1"		71,7 l/min	2 911 Kč
FILTR AP-STD HT	A8000240	1/2"		50 l/min	2 973 Kč
FILTR AP-STD HT	A8000250	3/4"		58,3 l/min	2 973 Kč
FILTR AP-STD HT	A8000230	1"		70 l/min	3 518 Kč

ZMĚKČOVAČ VODY



Změkčovač vody EQUO SOFT slouží pro snížení tvrdosti vody. Je vybaven plně automatickou inteligentní řídicí jednotkou zabezpečující chod, regeneraci a zobrazující provozní informace. Nádoba s regenerační pryskyřicí je vyrobena z vysoce kvalitního polypropylénu. Jednoduchá instalace a provoz zařízení. Proces změkčení probíhá na principu iontové výměny, kdy voda protéká vrstvou silně kyselého katexu (pryskyřice), který na sebe váže ionty vápníku (Ca) a hořčíku (Mg). Ty jsou nahrazovány sodíkem (Na).

Jednotka pracuje v časové regeneraci (standardně 14 dní) i objemové na základě dat z integrovaného průtokoměru při dosažení nastavené spotřeby vody pro začátek regenerace.

- pracovní tlak 2 - 8 bar, provozní teplota 5 - 42 °C

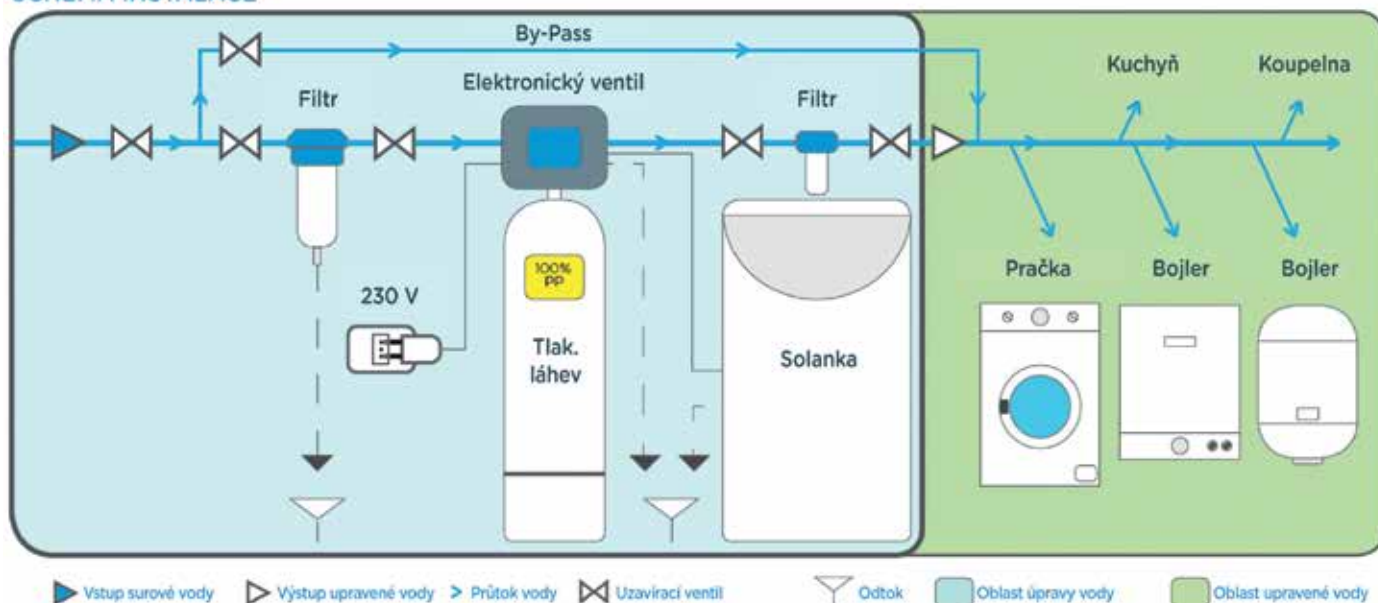
Pro správnou volbu velikosti, nastavení a provoz je nutno znát vstupní tvrdost vody (ve francouzské stupnici). Doporučujeme dokoupit test tvrdosti vody.



CHRÁNÍ SPOTŘEBIČE A ROZVODY VODY

TYP	KÓD	MNOŽSTVÍ PRYSKYŘICE	CYCLICKÁ KAPACITA	DOPORUČ. PRŮTOK	SPOTŘEBA SOLI NA REGENERACI	CENA
EQUO SOFT MINI 10"x17"	A9950025N	12 l	66 m ³ /°F	33,3 l/min	1800 g	22 452 Kč
EQUO SOFT MAXI 7"x35"	A9951010N	14 l	77 m ³ /°F	41,7 l/min	2100 g	24 569 Kč
EQUO SOFT MAXI 8"x35"	A9951020N	18 l	99 m ³ /°F	50 l/min	2700 g	25 147 Kč
EQUO SOFT MAXI 10"x35"	A9951030N	28 l	154 m ³ /°F		4200 g	26 975 Kč
EQUO SOFT MAXI 10"x44"	A9951040N	35,4 l	194 m ³ /°F	66,7 l/min	5280 g	32 364 Kč
EQUO SOFT MAXI 10"x54"	A9951050N	44 l	242 m ³ /°F		6600 g	34 384 Kč
EQUO SOFT MAXI 13"x44"	A9951060N	54 l	297 m ³ /°F		8100 g	40 043 Kč
EQUO SOFT MAXI 13"x54"	A9951070N	75 l	412 m ³ /°F	83,3 l/min	11250 g	44 488 Kč
Tester tvrdosti vody						927 Kč

SCHEMA INSTALACE



Pro více informací, správnou volbu a provoz: www.aquacup.cz/p-equo-soft

VLOŽKY DO FILTRŮ

VLOŽKA FA



FA

FA AQUA BIG

Vložky FA jsou vyrobeny ze 100% navíjené bavlny a zaručují odseparování nečistot 5 nebo 20 μm .

TYP	KÓD	MAX. PRŮTOK	CENA
Vložka 5" FA 20 μm	A4013130	1 300 l/hod	119 Kč
Vložka 10" FA 5 μm	A4013250	2 500 l/hod	131 Kč
Vložka 10" FA 20 μm	A4013270	2 600 l/hod	131 Kč
Vložka 10" FA AQUA BIG 20 μm	A4010660	2 400 l/hod	750 Kč
Vložka 20" FA AQUA BIG 20 μm	A4010700	4 100 l/hod	1 473 Kč
Vložka 30" FA AQUA BIG 20 μm	A4010710	4 200 l/hod	1 551 Kč

VLOŽKA FA BIG ONE



Jsou vyrobeny ze 100% navíjené bavlny a zaručují odseparování nečistot 1 - 50 μm .

TYP	KÓD	MAX. PRŮTOK	CENA
Vložka 23" FA BIG ONE 1 μm	A4018010	9 000 l/hod	3 839 Kč
Vložka 23" FA BIG ONE 5 μm	A4018020	16 000 l/hod	3 839 Kč
Vložka 23" FA BIG ONE 20 μm	A4018030	22 000 l/hod	3 839 Kč
Vložka 23" FA BIG ONE 50 μm	A4018040	27 000 l/hod	3 839 Kč
Vložka 40" FA BIG ONE 1 μm	A4018050	18 000 l/hod	7 881 Kč
Vložka 40" FA BIG ONE 5 μm	A4018060	32 000 l/hod	7 881 Kč
Vložka 40" FA BIG ONE 20 μm	A4018070	44 000 l/hod	7 881 Kč
Vložka 40" FA BIG ONE 50 μm	A4018080	54 000 l/hod	7 881 Kč

VLOŽKA RLA



RLA

RLA AQUA BIG

Tělo vložky i filtrační membrána se vyrábějí ze 100% čistého netoxického polypropyleny a zaručují odseparování nečistot větších než 80 μm .

TYP	KÓD	MAX. PRŮTOK	CENA
Vložka 5" RLA	A4030100	1 750 l/hod	226 Kč
Vložka 10" RLA	A4030030	3 500 l/hod	280 Kč
Vložka 10" RLA AQUA BIG	A4030510	6 000 l/hod	970 Kč
Vložka 20" RLA AQUA BIG	A4030530	12 000 l/hod	2 138 Kč
Vložka 30" RLA AQUA BIG	A4030550	18 000 l/hod	3 338 Kč

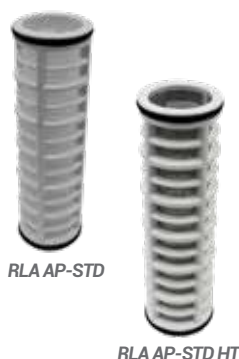
VLOŽKA RLA BIG ONE



Tělo vložky i filtrační membrána se vyrábějí ze 100% čistého netoxického polypropyleny a zaručují odseparování nečistot větších 80 nebo 250 μm .

TYP	KÓD	MAX. PRŮTOK	CENA
Vložka 23" RLA BIG ONE 80 μm	A4038010	34 000 l/hod	5 658 Kč
Vložka 23" RLA BIG ONE 250 μm	A4038020	37 000 l/hod	5 658 Kč
Vložka 40" RLA BIG ONE 80 μm	A4038030	60 000 l/hod	6 871 Kč
Vložka 40" RLA BIG ONE 250 μm	A4038040	65 000 l/hod	6 871 Kč

VLOŽKA RLA AP-STD



RLA AP-STD - Tělo vložky vyrobeno z plastu Arnite s polyesterovou sítí pro odseparování nečistot větších než 89 µm.

RLA AP-STD HT - Tělo vložky Trogamid s nerezovou sítí pro odseparování nečistot větších než 89 µm.

TYP	KÓD	MAX. PRŮTOK	CENA
Vložka RLA AP-STD	A800C030	3 102 až 4 302 l/hod	404 Kč
Vložka RLA AP-STD HT	A800C040	3 000 až 4 200 l/hod	727 Kč

VLOŽKA RLA AP-PRO



Tělo vložky i filtrační membrána se vyrábějí ze 100% čistého netoxického polypropylenu a zaručují odseparování mechanických nečistot větších než 89 µm.

TYP	KÓD	MAX. PRŮTOK	CENA
Vložka RLA AP-PRO 1/2-1"	A800C010	4 602 až 5 899 l/hod	448 Kč
Vložka RLA AP-PRO 5/4-6/4"	A800C020	7 399 až 8 899 l/hod	485 Kč

VLOŽKA AC



Vložka z nerezové oceli pro filtraci mechanických nečistot větších než 80 µm.

TYP	KÓD	MAX. PRŮTOK	CENA
Vložka 5" AC	A4050110	1200 l/hod	1 178 Kč
Vložka 10" AC	A4050130	2500 l/hod	1 548 Kč

VLOŽKA RLA-CA



s aktivním uhlím

Vložka ze 100% čistého netoxického polypropylenu s aktivním uhlím pro pohlcování zápachu a chlóru; 80 µm,

TYP	KÓD	DOPORUČ. PRŮTOK	PRŮMĚR. ŽIVOTNOST	CENA
Vložka 5" RLA-CA	A4090010	72 l/hod	3 000 l	454 Kč
Vložka 10" RLA-CA	A4090030	144 l/hod	5 000 l	572 Kč

VLOŽKA CA



s aktivním uhlím

Plnitelná vložka ze 100% čistého netoxického polypropylenu s aktivním uhlím pro pohlcování zápachu a chlóru; 20 µm.

TYP	KÓD	DOPORUČ. PRŮTOK	PRŮMĚR. ŽIVOTNOST	CENA
Vložka 10" CA	A4120030	216 l/hod	20 000 l	486 Kč
Náhradní náplň CA aktivní uhlí - hmotnost 350g.				329 Kč

VLOŽKA GAC AQUA BIG

s aktivním uhlím

Vložka ze 100% čistého netoxického polypropylenu s aktivním uhlím pro pohlcování zápachu a chlóru; 40 µm.

TYP	KÓD	DOPORUČ. PRŮTOK	PRŮMĚR. ŽIVOTNOST	CENA
Vložka 10" GAC AQUA BIG	A4120620	480 l/hod	40 000 l	1 492 Kč
Vložka 20" GAC AQUA BIG	A4120630	840 l/hod	50 000 l	3 245 Kč
Vložka 30" GAC AQUA BIG	A4120660	1 200 l/hod	60 000 l	4 671 Kč

VLOŽKA GAC BIG ONE

s aktivním uhlím

Vložka ze 100% čistého netoxického polypropylenu s aktivním uhlím pro pohlcování zápachu a chlóru.

TYP	KÓD	DOPORUČ. PRŮTOK	PRŮMĚR. ŽIVOTNOST	CENA
Vložka 23" GAC BIG ONE	A4120120	300 l/hod *	20 000 l	6 062 Kč
Vložka 40" GAC BIG ONE	A4120130	400 l/hod *	28 000 l	10 104 Kč

* HYPOTÉZA: Doba kontaktu 3 min. s 1 mg/l CL₂

VLOŽKA RLA-CP

s polyfosfátovou náplní

Vložka ze 100% čistého netoxického polypropylenu s polyfosfátovou náplní pro snížení tvrdosti technické vody, určena pro pračky, myčky a ostatní tech. zařízení; 80 µm.

TYP	KÓD	DOP. PRŮTOK	CENA
Vložka 5" RLA-CP	A4100010	240 l/hod	599 Kč
Vložka 10" RLA-CP	A4100030	480 l/hod	836 Kč

VLOŽKA CP

s polyfosfátovou náplní

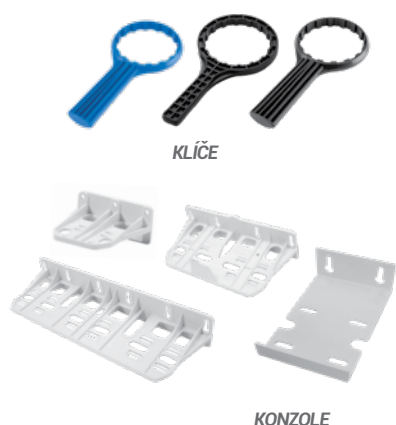
NÁHRADNÍ NÁPLŇ

Plnitelná vložka ze 100% čistého netoxického polypropylenu s polyfosfátovou náplní pro snížení tvrdosti technické vody, určena pro pračky, myčky a ostatní tech. zařízení; 20 µm.

ZVÝŠENÁ ÚČINNOST ZMĚKČENÍ

TYP	KÓD	DOP. PRŮTOK	CENA
Vložka 10" CP	A4130030	720 l/hod	839 Kč
Náhradní polyfosfátová náplň CP - hmotnost 850 g			661 Kč

PŘÍSLUŠENSTVÍ K FILTRŮM



TYP	KÓD	CENA
Klíč na FILTR 5" a 10"	A6010010	146 Kč
Údržbový klíč BIG	A6010090	270 Kč
Konzole pro FILTR SINGLE	A6010930	96 Kč
Konzole pro FILTR DUPLEX	A6011340	171 Kč
Konzole pro FILTR TRIPLEX	A6011120	197 Kč
Konzole pro FILTR AQUA BIG	A6010090	606 Kč

MANOMETR



Manometr slouží pro měření tlaku v rozvodech vody, topení a stlačeného vzduchu.

TYP		CENA
MANOMETR AXIÁLNÍ	průměr 50 mm, 1/4" zadní připojení, 0-6 bar	100 Kč
MANOMETR AXIÁLNÍ	průměr 50 mm, 1/4" zadní připojení, 0-10 bar	100 Kč
MANOMETR RADIÁLNÍ	průměr 50 mm, 1/4" spodní připojení, 0-6 bar	93 Kč
MANOMETR RADIÁLNÍ	průměr 50 mm, 1/4" spodní připojení, 0-10 bar	93 Kč

TVAROVKA



Mosazné tvarovky jsou určeny pro stavbu domácích vodáren s připojením pro tlakovou nádobu, manometr a tlakový spínač.

TYP	CENA
Tvarovka 3-cestná 70 mm	154 Kč
Tvarovka 5-cestná 70 mm	154 Kč
Tvarovka 5-cestná 80 mm	162 Kč
Tvarovka 5-cestná 90 mm	169 Kč

PANCÉŘOVÉ HADICE



Plnoprůtokové pancéřové hadice s převlečnou maticí s připojením 1"

- pro stavbu vodáren a běžná instalační propojení.

TYP	CENA
Hadice pancéřová s kolenem 500 mm	285 Kč
Hadice pancéřová s kolenem 600 mm	305 Kč
Hadice pancéřová s kolenem 700 mm	331 Kč
Hadice pancéřová s kolenem 800 mm	351 Kč
Hadice pancéřová s kolenem 1000 mm	382 Kč
Hadice pancéřová přímá 500 mm	271 Kč
Hadice pancéřová přímá 600 mm	291 Kč
Hadice pancéřová přímá 700 mm	313 Kč
Hadice pancéřová přímá 800 mm	333 Kč
Hadice pancéřová přímá 1000 mm	373 Kč

SACÍ SET KA

Sací set v délce 4 nebo 7 m se skládá z vyztužené plastové hadice, 1" nebo 5/4" připojení k čerpadlu a sacího koše se zpětnou klapkou.



TYP	DÉLKA	PRŮMĚR	CENA
KA 4-1"	4 m	1"	524 Kč
KA 7-1"	7 m		728 Kč
KA 4-5/4"	4 m	5/4"	1 087 Kč
KA 7-5/4"	7 m		1 491 Kč

HADICE TRIX

PVC hadice s výztuží z technického vlákna určená pro drenážní a kalová čerpadla, svinovatelná na plocho. Připojovací rozměr musí být shodný s rozměrem vývodu čerpadla.



- pracovní tlak do 4 bar, balení 50 m

TYP	CENA
TRIX 5/4"	1 741 Kč
TRIX 6/4"	1 962 Kč
TRIX 2"	2 484 Kč

HADICOVÝ TRN

vnější závit

Hadicový trn s vnějším závitem je určen pro běžné typy drenážních a kalových čerpadel popř. jako běžný spojovací prvek vodních systémů.



TYP	CENA
1" x 25 mm	51 Kč
1" x 30 mm	52 Kč
5/4" x 40 mm	60 Kč
6/4" x 50 mm	79 Kč
2" x 65 mm	97 Kč

HADICOVÝ TRN

s maticí

Hadicový trn s pevnou maticí je určen pro běžné typy drenážních a kalových čerpadel popř. jako běžný spojovací prvek vodních systémů.



TYP	CENA
1" x 25 mm	89 Kč
5/4" x 30 mm	99 Kč
6/4" x 40 mm	115 Kč
2" x 50 mm	163 Kč

HADICOVÝ TRN S KOLENEM

vnější závit

Hadicový trn s kolenem je určen pro běžné typy drenážních a kalových čerpadel popř. jako běžný spojovací prvek vodních systémů.



TYP	ROZMĚR	CENA
HP 54	5/4" x 25-40 mm	111 Kč
HP 55	6/4" x 25-40 mm	111 Kč

HADICOVÝ TRN PŘÍMÝ

Hadicový trn je určen pro běžné typy drenážních a kalových čerpadel popř. jako běžný spojovací prvek vodních systémů.



TYP	ROZMĚR	CENA
HP 44	5/4" x 25-40 mm	106 Kč

UNIVERZÁLNÍ PRODLOUŽENÍ

Pro rozměr hadice od 3/4" do 6/4" s převlečnou maticí pro snadné rozpojení a manipulaci. Prodloužení je kompatibilní se všemi připojeními jezírkových filtrací Aquacup.



TYP	PŘIPOJENÍ	CENA
HP 64	3/4" - 6/4"	112 Kč

UNIVERZÁLNÍ ROZBOČKY

Pro rozměr hadice od 3/4" do 6/4" s převlečnou maticí pro snadné rozpojení a manipulaci. Rozbočka je kompatibilní se všemi připojeními jezírkových filtrací Aquacup a pro připojování svinovatelných hadic TRIX.

- varianta F je opatřena ventily pro regulaci průtoku

TYP	PŘIPOJENÍ	CENA
HP 65	3/4" - 1"	123 Kč
HP 66	1" - 6/4"	154 Kč
HP 65 F	3/4" - 1", s kulovými ventily	233 Kč
HP 66 F	1" - 6/4", s kulovými ventily	312 Kč



OBALY A EXPEDICE

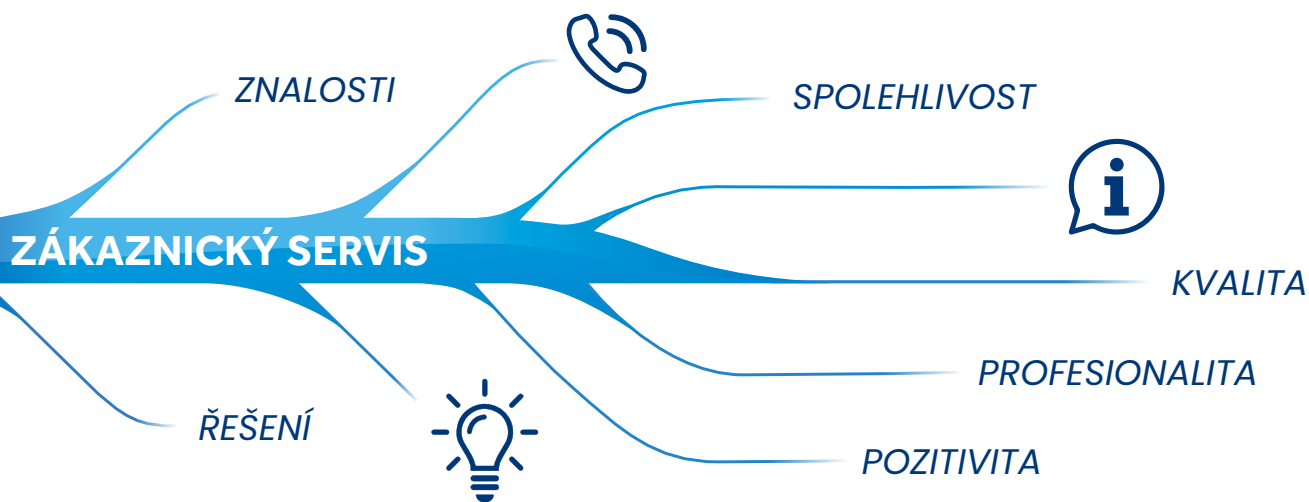
Jsme rádi, když naši zákazníci již na první pohled vidí, že nám na nich záleží.

Kvalitní obal je často to, co skutečně prodává. Sebelepší a sebekvalitnější výrobek v neprofesionálním či špatném obalu si dnes koupí jen málokdo.

Jsme si toho vědomi, a proto nabízíme našim zákazníkům všechny produkty pečlivě zabalené v originálních obalech s registrovaným EAN číselným kódem. Samozřejmě je přiložená kompletní technická dokumentace.

Díky dobře fungující spolupráci s několika předními českými přepravci, můžeme našim zákazníkům garantovat dodání zboží standardně od 24 hodin, popř. využití naší služby EXPRESS DELIVERY.





Náš vztah k zákazníkům nekončí prodejem zboží, ale naopak začíná. Pokud nám někdo projeví důvěru a zakoupí si naši značku AQUACUP, má možnost dlouhodobé zákaznické podpory, kdy může k již zakoupenému zboží, anebo k čerpací technice obecně, vznášet doplňující dotazy, a my se o našeho zákazníka vždy rádi postaráme.

Nedílnou součástí našich služeb o naše zákazníky je záruční a pozáruční servis. Zde může zákazník využít hlavního servisního střediska v sídle firmy Aquacup s.r.o. ve Veselí nad Moravou, anebo širokou síť servisních partnerů jak u nás, tak i na Slovensku.

Ke každému servisnímu případu přistupujeme vždy individuálně a pokud náš zákazník na svou opravu velmi spěchá, i v takových případech se snažíme vyjít maximálně vstříc a hledáme optimální řešení.



CENTRÁLNÍ SERVISNÍ STŘEDISKO




Kollárova 969,
Veselí nad Moravou
Telefon: +420 572 591 800

Kompletní seznam smluvních partnerů naleznete na našich webových stránkách

www.aquacup.cz





www.aquacup.cz

